



ESPADAN PUMP
High Pressure Pump



صنایع الکتروپمپ سازی **اسپادان**

دفترچه راهنمای انتخاب پمپ های
فشار قوی
High Pressure Pump

جدول تبدیل واحدها

برخی اصطلاحات و تعاریف

دبی (Q): عبارتست از میزان آبدی پمپ در واحد زمان که معمولاً بر حسب متر مکعب در ساعت بیان می شود.

هد مانومتریک (H): عبارتست از حاصل جمع حداکثر فاصله سطح قرارگیری آب تا انتهای لوله پمپاژ بعلاوه هد ناشی از افت اصطلاحاتی.

NPSH: عبارتست از ستون آب روی سوپاپ و مقدار آن از روی منحنی پمپ ها بدست می آید.

پمپ ها معمولاً به کمک موتورهای الکتریکی دو قطبی ۲۹۰۰ دور در دقیقه یا چهار قطبی با ۱۴۵۰ دور در دقیقه کار می کنند. با این حال گاهی بسته به شرایط طراحی سرعت گردش موتور متفاوت است. در این صورت، قوانین زیر روابط بین سرعت گردش، میزان آبدی و ارتفاع آبدی را مشخص می کنند.

دبی با سرعت گردش رابطه مستقیم دارد:

$$Q_2 = Q_1 \times (n_2 / n_1)$$

ارتفاع آبدی با توان دوم سرعت گردش رابطه مستقیم دارد:

$$H_2 = H_1 \times (n_2 / n_1)^2$$

توان مصرفی با توان سوم سرعت گردش رابطه مستقیم دارد:

$$P_2 = P_1 \times (n_2 / n_1)^3$$

در رابطه فوق P نشانه توان و n نشانه دور الکتروموتور می باشد. توان مصرفی پمپ پس از محاسبه دبی و ارتفاع مانومتریک بعلاوه مقدار NPSH پمپ باید مد نظر قرار بگیرد. به این منظور از رابطه زیر استفاده می شود.

که در آن:

$$P = \frac{Q \times H \times \gamma}{367 \times \eta_p \times \eta_m}$$

P = توان الکتروموتور بر حسب کیلووات

Q = آبدی بر حسب متر مکعب در ساعت

H = ارتفاع آبدی بر حسب متر (مانومتریک)

γ = دانسیته سیال (دانسیته آب ۱Kg/dm³)

ηp = راندمان پمپ

ηm = راندمان موتور

قطر لوله G mm	Q m ³ /h Q l/s	1	3	6	9	12	18	24	30	36	42	48	60	90	120	180	240	300	360	420.0	
G DN25	0.3	2.7 0.6	21 1.7																		
G1¼ DN32	0.35	0.7	5.5 1	22 2.1																	
G1½ DN40		0.7	1.8 1.35	7 1.9	14 2.5	23															
G2 DN50		0.4	0.5 0.8	2.2 1.25	4 1.5	8 2.5	17 3.2	28													
G2½ DN65			0.6 0.5	1.2 0.75	2.1 1	4.2 1.4	8 2	12 2.5	17 3	22 3.4	28 4										
HL V DN80			0.8 0.7	1.6 0.95	2.8 1.25	4.2 1.6	6.5 2	7.5 2.1	10.5 2.6	15 3.3											
m/100m m/s DN100			0.55 0.6	0.9 0.8	1.4 1.1	2 1.25	2.4 1.4	3.5 1.6	5 2	11 3.2	20 4										
DN125										0.9 0.95	1.2 1.1	1.8 1.4	4 2	6.5 2.7	15 4						
DN150													0.6 0.9	1.5 1.4	2.5 1.7	5 2.7	8 3.5	14 4.8			
DN200														0.4 0.8	0.6 1	1.3 1.6	2 2	3.5 2.6	4.6 3	6.5 3.5	
DN250																0.4 1	0.7 1.3	1.1 1.6	1.6 2	2 2.3	
DN300																	0.3 0.9	0.45 1.25	0.7 1.4	0.9 1.6	

جدول افت هد ناشی از اصطکاک در لوله های فولادی (بر حسب متر)

$$Q = \text{آبدی}$$

$$HL = \text{افت هد بر حسب متر به ازای هر } 100 \text{ متر لوله}$$

$$V = \text{سرعت انتقال آب برای مکش حداکثر } 1.5 \text{ m/s} \text{ و برای تخلیه حداکثر } 3 \text{ m/s} \text{ می باشد.}$$

برای محاسبه افت هد در لوله کشی، متر اژ لوله مصرفی را بر عدده ۱۰ تقسیم کرده و نتیجه آن را در اعداد مربوطه به افت هد لوله به دست آمده از جدول بالا ضرب نمایید.

Practical example for selecting of a high pressure centrifugal pump

Requirement:

After the hydraulic calculation, we want to select a high pressure centrifugal pump that has a capacity of 33 m³/h and head of 112 m.

1- Selecting the high pressure pump size:

To select the pump size we first refer to the “PERFORMANCE RANGE OF HIGH PRESSURE PUMPS” and considering the requirement we have 2 choices:

- A) Pump type WKL 65/11, 1450 rpm
- B) Pump type WKL 50/4 , 2900 rpm

As the wear of the higher speed pumps is more for continuous operation, it is advised to select “A” and if the operation is intermittent, to select “B”.

Assuming we have intermittent operation, then we select “B” and refer to the hydraulic performance curve for the WKL 50 with 2900 rpm speed.

2- Determination of impeller dia. and no. of stages:

The hydraulic curves are for one stage only, with different impeller diameters.

Therefore looking at the capacity and the head of 112 m, it is necessary to select the correct impeller size giving the number of stages capable of meeting the requirement.

In this example, the head of 1 stage for the capacity of 33 m³/h for different impeller sizes is according following:

- 33.2 m for full impeller dia. Ø165x9
- 30.5 m for turned down impeller dia. Ø160
- 28 m for turned down impeller dia. Ø155
- 25.5 m for turned down impeller dia. Ø150

$$\frac{\text{total head}}{\text{1 stage head}} = \text{no. of Stage}$$

$$\frac{112}{33.2} = 3.3 \quad \cdot \quad \frac{112}{30.5} = 3.6 \quad \cdot \quad \frac{112}{28} = 4 \quad \cdot \quad \frac{112}{25.5} = 4.3$$

Therefore the integer number of stages is related to impeller turned down Ø155 at Q=33 m³/h thus:

WKL 50/4a (Ø155), 2900 rpm

(The character “a” indicates that the impeller has been turned down).

3- Pump efficiency:

Considering the impeller dia. and capacity of 33 m³/h of the pump, the efficiency will be 67%.

4- Selecting of electromotor:

In order to select the electromotor, we pick the end of the power curves for impeller size Ø155. This is 4.3 kW and as the pump is 4 stage, the absorbed power will be:

P = 4x4.3 kW = 17.2 kW. Therefore a 22 kW, 2900 rpm electromotor has to be selected for confident operation.

مثال عملی جهت انتخاب پمپ گریز از مرکز فشار قوی

نیازمندی:

پس از محاسبات هیدرولیکی می‌خواهیم پمپ گریز از مرکز فشار قوی را انتخاب کنیم که آبدهی و ارتفاع آن به ترتیب 33 متر مکعب در ساعت و 112 متر باشد.

۱- انتخاب پمپ فشار قوی:

ابتدا جهت تعیین نوع پمپ به «منحنی همپوشانی پمپ‌های فشار قوی» مراجعه می‌کنیم با مشخصات ذکر شده دو انتخاب خواهیم داشت:

الف- پمپ WKL 65/11 ، 1450 دور بر دقیقه

ب- پمپ WKL 50/4 ، 2900 دور بر دقیقه

با توجه به اینکه استهلاک پمپ در دورهای بالا بیشتر است چنانچه کارکرد پمپ مداوم باشد، بهتر است مورد «الف» را انتخاب کنیم و در صورتیکه کارکرد پمپ متناوب باشد، بهتر است مورد «ب» را انتخاب کنیم.

با فرض اینکه کارکرد پمپ متناوب است مورد «ب» را انتخاب می‌کنیم. سپس به منحنی مشخصات هیدرولیکی پمپ WKL 50 در 2900 دور بر دقیقه مراجعه می‌کنیم.

۲- تعیین قطر پروانه و تعداد طبقات پمپ:

منحنی مشخصات هیدرولیکی فقط برای یک طبقه بوده و با تراش پروانه‌های مختلف می‌باشد. بنابراین ارتفاع 112 متر می‌بایست ضریب صحیحی از ارتفاعی باشد که برای یکی از تراش پروانه‌ها در آبدهی مورد نظر حاصل می‌شود. این ضریب نشانگر تعداد طبقات پمپ می‌باشد.

در این مثال ارتفاع پمپ در آبدهی 33 متر مکعب برای تراش پروانه‌های مختلف عبارتست از:

- 33.2 متر برای پروانه بدون تراش Ø165x9

- 30.5 متر برای تراش پروانه Ø160

- 28 متر برای تراش پروانه Ø155

- 25.5 متر برای تراش پروانه Ø150

$$\frac{\text{ارتفاع کل}}{\text{ارتفاع یک طبقه}} = \text{تعداد طبقات}$$

$$\frac{112}{33.2} = 3.3 \quad , \quad \frac{112}{30.5} = 3.6 \quad , \quad \frac{112}{28} = 4 \quad , \quad \frac{112}{25.5} = 4.3$$

عدد صحیح مربوط به ارتفاع 28 متر است که از تراش پروانه Ø155 در آبدهی 33 متر مکعب بر ساعت حاصل می‌شود. بنابراین پمپ مناسب WKL 50 ، 2900 دور بر دقیقه، چهار طبقه با تراش پروانه Ø155 می‌باشد، یعنی:

WKL 50/4a (Ø155), 2900 rpm

(حرف a نشانگر این است که پروانه پمپ تراش داده شده است.)

۳- راندمان پمپ:

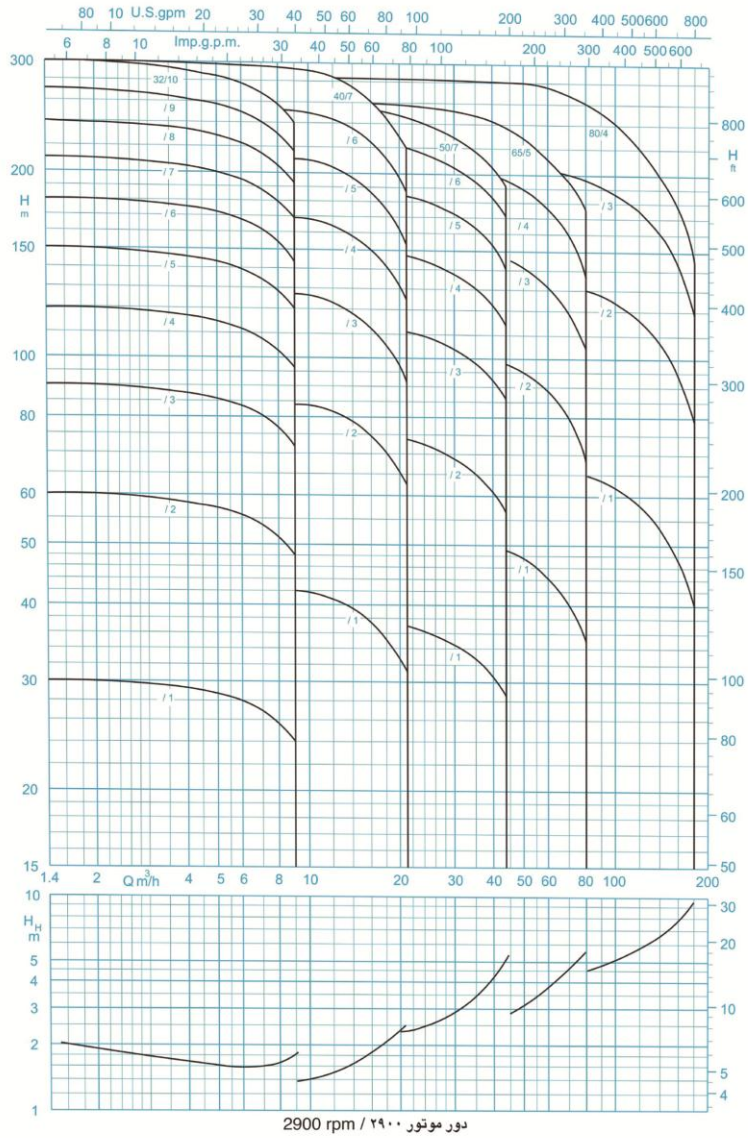
با توجه به تراش پروانه پمپ و آبدهی 33 متر مکعب در ساعت راندمان پمپ 67% می‌باشد.

۴- انتخاب الکتروموتور:

جهت انتخاب الکتروموتور، انتهای منحنی توان را برای تراش پروانه Ø155 در نظر می‌گیریم، عدد قرائت شده از نمودار 4.3 kW می‌باشد و چون پمپ چهار طبقه است توان جذبی $P = 4 \times 4.3 \text{ kW} = 17.2 \text{ kW}$ خواهد بود. بنابراین جهت کارکرد مطمئن الکتروموتور 22 کیلووات، 2900 دور بر دقیقه را انتخاب می‌کنیم.

منحنی همپوشانی پمپ های فشار قوی

Performance Range of High Pressure Pumps

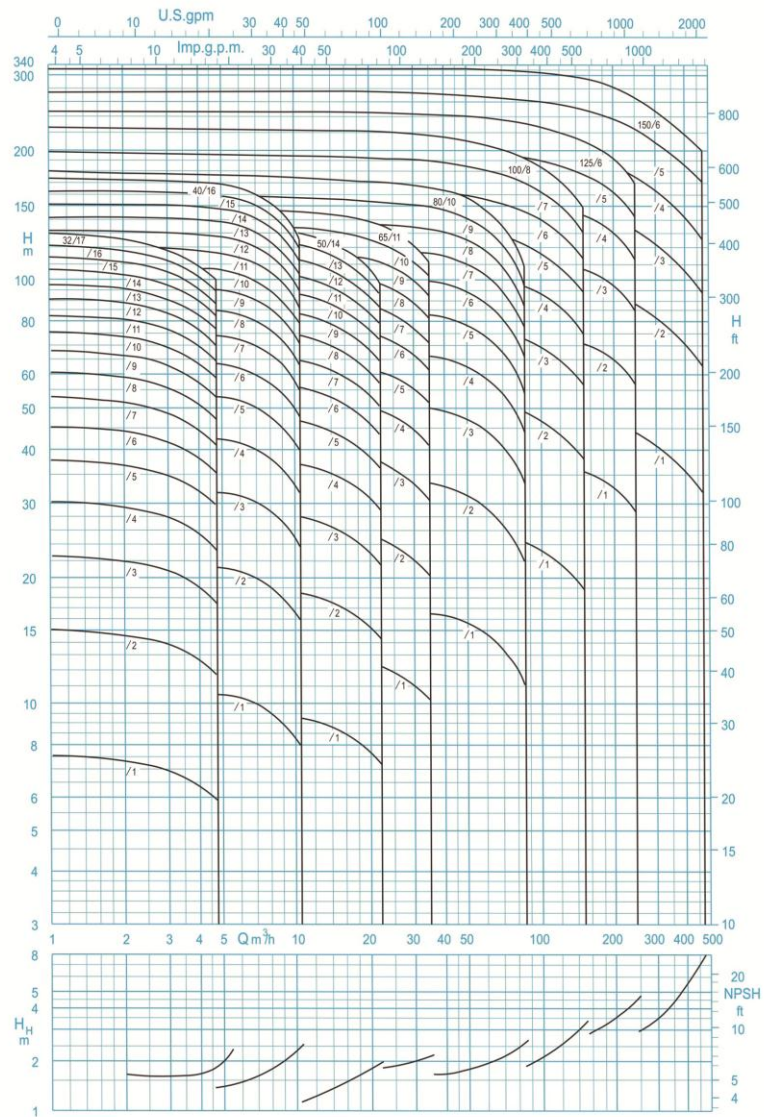


ESPADAN PUMP

صنایع الکتروپمپ سازی اسپادان

منحنی همپه شانی پمپ های فشار قوی

Performance Range of High Pressure Pumps



دور موتور ۱۴۵۰ / ۱۴۵۰ rpm

پمپ فشار قوی WKL 32

High Pressure Pump WKL 32

GENERAL SPECIFICATIONS OF HIGH PRESSURE PUMPS

Output size : 32 to 200 mm
Capacity : 2 to 950 m³/h
Head : to 480 m
Operating temperature with soft packed stuffing box : from -10°C to 110°C
Operating temperature with mechanical seal : from -10°C to 140°C

Material :

Shaft : Steel Ck 45
Impeller : Cast - Iron GG - 25
Casing : Cast - Iron GG - 25

Material are changeable on request.

مشخصات کلی پمپ‌های فشار قوی

قطر خروجی : ۳۲ تا ۲۰۰ میلی‌متر
ظرفیت آبدهی : ۲ تا ۹۵۰ مترمکعب در ساعت
ارتفاع : ۴۸۰ متر
درجه حرارت سیال درآبندگی : از ۱۰- تا ۱۱۰ درجه سانتی‌گراد
درجه حرارت سیال درآبندگی مکانیکی : از ۱۰- تا ۱۴۰ درجه سانتی‌گراد

جنس مواد :

محور : فولاد Ck 45
چدن : GG - 25
محفظه : چدن GG - 25

جنس مواد بر حسب تقاضا قابل تغییر است.

تعداد طبقات No. of Stages	دوربین دقیقه RPM ۱۴۵۰	آبدهی (مترمکعب بر ساعت) Capacity (m ³ /h)					قطر پروانه Imp. Dia. (mm)	فلنج پمپ Pump Flange (mm)		مشخصات موتور Motor Characteristics				قطر لوله Pipe Dia. (Inch)	
		6	5	4	3	2		مکش Inlet	رانش outlet	Power / kW	قدرت / HP	I / A	جریان / Amp	مکش Inlet	رانش outlet
1		4	5	6	7	8	40	32	0.25	0.34	0.78				
2a		-	9	10.5	12	13	135		0.37	0.5	0.99				
3a		-	13	16	18	19	135		0.55	0.75	1.73				
4a		-	18	21	24	26	135		0.75	1	2.25				
5		23	28	31	34	36	140		1.1	1.5	2.85				
6		27	33	38	41	44	140		1.5	2	4				
7	ارتفاع (متر)	32	39	44	48	51	140		1.5	2	4				
8	Head (m)	36	44	50	55	58	140		2.2	3	5.52	B	C		
9		41	50	57	62	66	140		2.2	3	5.52				
10		45	55	63	69	73	140		2.2	3	5.52				
11		50	61	69	76	80	140		2.2	3	5.52				
12		55	66	76	83	88	140		3	4	7.89				
13		59	72	82	90	95	140		3	4	7.89				
14		64	77	88	97	102	140		3	4	7.89				
15		69	83	94	103	109	140		3	4	7.89				
16		73	88	101	110	117	140		4	5.5	9.26				
17		78	94	107	117	124	140		4	5.5	9.26				

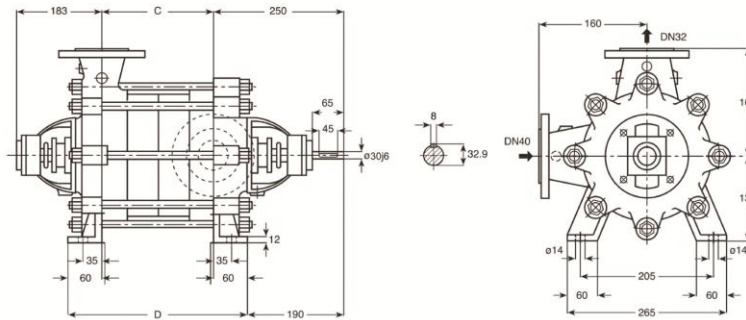
تعداد طبقات No. of Stages	دوربین دقیقه RPM ۲۹۰۰	آبدهی (مترمکعب بر ساعت) Capacity (m ³ /h)					قطر پروانه Imp. Dia. (mm)	فلنج پمپ Pump Flange (mm)		مشخصات موتور Motor Characteristics				قطر لوله Pipe Dia. (Inch)	
		12	10	8	6	4		مکش Inlet	رانش outlet	Power / kW	قدرت / HP	I / A	جریان / Amp	مکش Inlet	رانش outlet
1a		-	19	23	25	27	135		1.5	2	3.57				
1		18	22	25	27	29	140		2.2	3	5.05				
2a		-	39	46	51	54	135		3	4	6.95				
2		32	44	51	55	58	140		4	5.5	9.15				
3a		-	49	60	69	74	130		4	5.5	9.15				
3		54	66	76	83	87	140		5.5	7.5	11.6				
4	ارتفاع (متر)	72	89	101	110	116	140		7.5	10	15.7	B	C		
5a		-	97	115	127	135	135		7.5	10	15.7				
5	Head (m)	90	111	127	138	145	140		11	15	22				
6		108	133	152	166	174	140		11	15	22				
7		127	155	178	193	203	140		11	15	22				
8		145	178	203	221	232	140		15	20	29.2				
9		163	200	229	249	261	140		15	20	29.2				
10a			-	195	230	255	270	135		15	20	29.2			
10			181	222	254	277	291	140		18.5	25	34			

ESPADAN PUMP

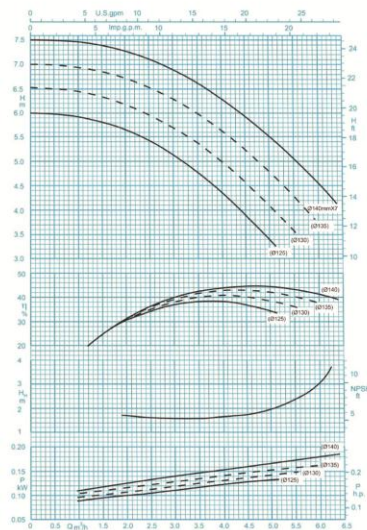
صنایع الکتروپمپ ساز اسپادان

پمپ فشار قوی WKL 32

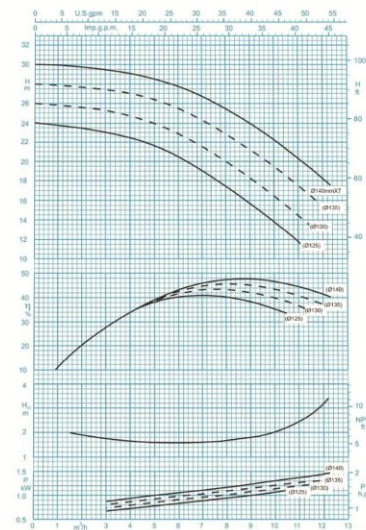
High Pressure Pump WKL 32



Stages No. / تعداد طبقات	1	2	3	4	5	6	7	8	9	10	11	12	13	14	15	16	17
C	82	130	178	226	274	322	370	418	466	514	562	610	658	706	754	802	850
D	202	250	298	346	394	442	490	538	586	634	682	730	778	826	874	922	970



دور موتور ۱۴۵۰ / 1450 rpm
منحنی یک طبقه / For 1 Stage



دور موتور ۲۹۰۰ / 2900 rpm
منحنی یک طبقه / For 1 Stage

مقادیر ارتفاع و توان برای دانسیته $\rho=1\text{kg/dm}^3$ و گرانیوی سینماتیک $20\text{mm}^2/\text{s}$ می باشد.

Head and power ratings apply to media with a density of $\rho=1\text{kg/dm}^3$ and a kinetic of $20\text{mm}^2/\text{s}$.

پمپ فشار قوی WKL 40

High Pressure Pump WKL 40

GENERAL SPECIFICATIONS OF HIGH PRESSURE PUMPS

Output size : 32 to 200 mm
Capacity : 2 to 950 m³/h
Head : to 480 m
Operating temperature with soft packed stuffing box : from -10°C to 110°C
Operating temperature with mechanical seal : from -10°C to 140°C

Material :

Shaft : Steel Ck 45
Impeller : Cast - Iron GG - 25
Casing : Cast - Iron GG - 25
Material are changeable on request.

مشخصات کلی پمپ‌های فشار قوی

قطر خروجی : ۳۲ تا ۲۰۰ میلی‌متر
ظرفیت آبدهی : ۲ تا ۹۵۰ مترمکعب در ساعت
ارتفاع : تا ۴۸۰ متر
درجه حرارت سیال درآببندی : درجه حرارت سیال درآببندی
با نوار کرافیت : از ۱۰ - تا ۱۱۰ درجه سانتی‌گراد
درجه حرارت سیال درآببندی : درجه حرارت سیال درآببندی
با آببند مکانیکی : از ۱۰ - تا ۱۴۰ درجه سانتی‌گراد

جنس مواد :

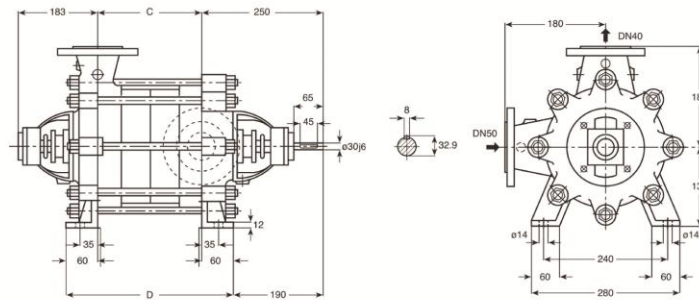
محور : فولاد Ck 45
پروانه : چدن GG - 25
محفظه : چدن GG - 25
جنس مواد بر حسب تقاضا قابل تغییر است.

تعداد طبقات No. of Stages	دوربین دقیقه RPM ۱۴۵۰	آبدهی (مترمکعب بر ساعت) Capacity (m ³ /h)					قطر پروانه Imp. Dia. (mm)	فلنج پمپ Pump Flange (mm)		مشخصات موتور Motor Characteristics			قطر لوله Pipe Dia. (Inch)		
		12	10	8	6	4		مکش Inlet	رانش outlet	Power / kW	قدرت / HP	جریان I / A	آمپر Amp	مکش Inlet	رانش outlet
								50	40				B	C	
1	ارتفاع (متر) Head (m)	6	8	9	10	11	170	50	40	0.55	0.75	1.73	B	C	
2		12	16	19	20	21	170			1.1	1.5	2.85			
3		19	24	28	31	32	170			2.2	3	5.52			
4		25	32	38	41	42	170			2.2	3	5.52			
5		32	40	47	51	53	170			3	4	7.89			
6		38	48	56	61	63	170			3	4	7.89			
7		44	57	66	72	74	170			4	5.5	9.26			
8		51	65	75	82	84	170			4	5.5	9.26			
9		57	73	85	92	95	170			5.5	7.5	12.2			
10		63	81	94	102	105	170			5.5	7.5	12.2			
11		69	89	104	113	116	170			7.5	10	16.5			
12		76	97	113	123	126	170			7.5	10	16.5			
13		82	105	123	133	137	170			7.5	10	16.5			
14		88	113	132	144	148	170			11	15	23.8			
15		99	121	142	154	158	170			11	15	23.8			
16		101	129	151	164	169	170			11	15	23.8			

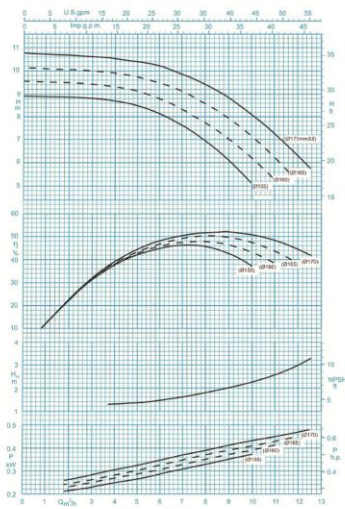
تعداد طبقات No. of Stages	دوربین دقیقه RPM ۲۹۰۰	آبدهی (مترمکعب بر ساعت) Capacity (m ³ /h)					قطر پروانه Imp. Dia. (mm)	فلنج پمپ Pump Flange (mm)		مشخصات موتور Motor Characteristics			قطر لوله Pipe Dia. (Inch)		
		24	20	16	12	8		مکش Inlet	رانش outlet	Power / kW	قدرت / HP	جریان I / A	آمپر Amp	مکش Inlet	رانش outlet
								50	40				B	C	
1	ارتفاع (متر) Head (m)	26	23	37	40	42	170	50	40	4	5.5	9.15	B	C	
2a		-	58	69	76	79	165			7.5	10	15.7			
2		52	67	75	81	84	170			11	15	22			
3a		-	84	101	113	117	165			11	15	22			
3		78	101	112	122	126	170			15	20	29.2			
4a		-	116	138	152	159	165			15	20	29.2			
4		104	135	150	162	168	170			18.5	25	34			
5a		-	145	172	190	197	165			18.5	25	34			
5		131	169	188	203	210	170			22	30	39.5			
6a		-	175	208	229	239	165			22	30	39.5			
6		157	202	225	244	252	170			22	30	39.5			
7		183	236	263	285	295	170			30	40	54			

پمپ فشار قوی WKL 40

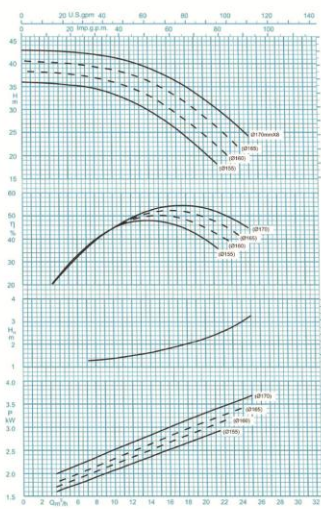
High Pressure Pump WKL 40



Stages No. / تعداد طبقات	1	2	3	4	5	6	7	8	9	10	11	12	13	14	15	16
C	82	130	178	226	274	322	370	418	466	514	562	610	658	706	754	802
D	202	250	298	346	394	442	490	538	586	634	682	730	778	826	874	922



دور موتور ۱۴۵۰ / 1450 rpm
مختص یک طبقه / For 1 Stage



دور موتور ۲۹۰۰ / 2900 rpm
مختص یک طبقه / For 1 Stage

مقادیر ارتفاع و توان برای دانسیته $\rho=1\text{kg/dm}^3$ و گرانی سیمناتیک $20\text{mm}^2/\text{s}$ می باشد.

Head and power ratings apply to media with a density of $\rho=1\text{kg/dm}^3$ and a kinetic of $20\text{mm}^2/\text{s}$.

ISO 9906:2012 Grade 3B

پمپ فشار قوی WKL 50

High Pressure Pump WKL 50

GENERAL SPECIFICATIONS OF HIGH PRESSURE PUMPS

Output size : 32 to 200 mm
Capacity : 2 to 950 m³/h
Head : to 480 m
Operating temperature with soft packed stuffing box : from -10°C to 110°C
Operating temperature with mechanical seal : from -10°C to 140°C

Material :

Shaft : Steel Ck 45
Impeller : Cast - Iron GG - 25
Casing : Cast - Iron GG - 25

Material are changeable on request.

مشخصات کلی پمپ‌های فشار قوی

قطر خروجی : ۳۲ تا ۲۰۰ میلی‌متر
ظرفیت آبدهی : ۲ تا ۹۵۰ مترمکعب در ساعت
ارتفاع : تا ۴۸۰ متر
درجه حرارت سیال درآبندی :
با نوار کرافیت : از ۱۰ - تا ۱۱۰ درجه سانتی‌گراد
درجه حرارت سیال درآبندی :
با آببند مکانیکی : از ۱۰ - تا ۱۴۰ درجه سانتی‌گراد

جنس مواد :

محور : فولاد Ck 45
پروانه : چدن GG - 25
محفظه : چدن GG - 25
جنس مواد بر حسب تقاضا قابل تغییر است.

تعداد طبقات No. of Stages	دوربر دقیقه RPM ۱۴۵۰	آبدهی (مترمکعب بر ساعت) Capacity (m ³ /h)					قطر پروانه Imp. Dia. (mm)	فلنج پمپ Pump Flange (mm)		مشخصات موتور Motor Characteristics			قطر لوله Pipe Dia. (Inch)	
		27	22	17	12	7		مکش Inlet	رانش outlet	Power / kW	قدرت / HP	I / Amp	مکش Inlet	رانش outlet
		6	7	8	9	10		65	50	1.1	1.5	2.85		
1	ارتفاع (متر) Head (m)	11	14	16	18	19	165			2.2	3	5.52		
2		17	21	24	27	29	165			3	4	7.89		
3		23	28	33	36	38	165			4	5.5	9.26		
4		28	36	41	45	48	165			4	5.5	9.26		
5		34	43	49	54	57	165			5.5	7.5	12.2		
6		39	50	58	63	67	165			5.5	7.5	12.2		
7		45	57	66	72	77	165			7.5	10	16.5	B	C
8		51	64	74	81	83	165			7.5	10	16.5		
9		56	71	82	90	96	165			11	15	23.8		
10		62	78	90	100	105	165			11	15	23.8		
11		68	85	99	108	115	165			11	15	23.8		
12		73	92	107	118	124	165			11	15	23.8		
13		79	100	115	127	134	165			11	15	23.8		
14														

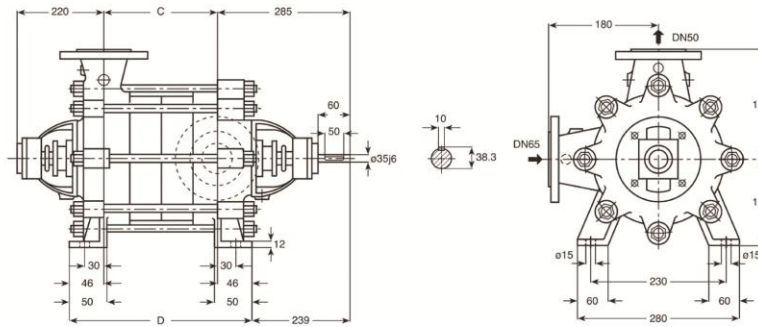
تعداد طبقات No. of Stages	دوربر دقیقه RPM ۲۹۰۰	آبدهی (مترمکعب بر ساعت) Capacity (m ³ /h)					قطر پروانه Imp. Dia. (mm)	فلنج پمپ Pump Flange (mm)		مشخصات موتور Motor Characteristics			قطر لوله Pipe Dia. (Inch)	
		49	41	33	25	17		مکش Inlet	رانش outlet	Power / kW	قدرت / HP	I / Amp	مکش Inlet	رانش outlet
		-	21	26	30	33		150 <td></td> <td></td> <td>4</td> <td>5.5</td> <td>9.15</td> <td></td> <td></td>			4	5.5	9.15	
1a	ارتفاع (متر) Head (m)	25	30	33	36	38	165			7.5	10	15.7		
1		39	48	56	62	66	155			11	15	22		
2a		50	60	67	72	76	165			15	20	29.2		
2		76	90	100	108	114	165			18.5	25	34		
3		76	96	112	124	132	155			22	30	39.5		
4a		101	120	133	144	151	165			30	40	54		
4		126	149	166	179	189	165			30	40	54		
5	151	179	200	215	227	165			37	50	67			
6	163	196	221	241	254	165			37	50	67			
7														

ESPADAN PUMP

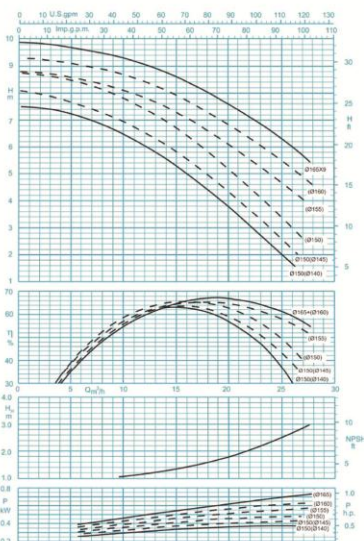
صنایع الکتروپمپ سازی اسپادان

پمپ فشار قوی WKL 50

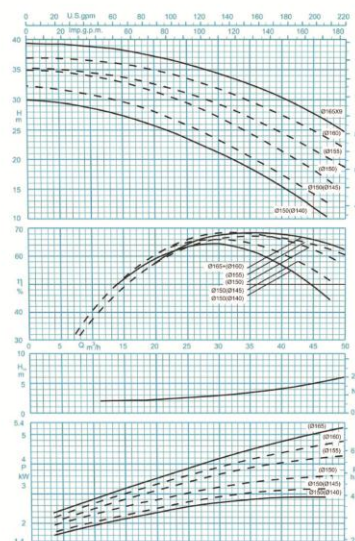
High Pressure Pump WKL 50



Stages No. / تعداد طبقات	1	2	3	4	5	6	7	8	9	10	11	12	13	14
C	73	128	183	238	293	348	403	458	513	568	623	678	733	788
D	165	220	275	330	385	440	495	550	605	660	715	770	825	880



دور موتور ۱۴۵۰ / 1450 rpm
متحني يك طبقه / For 1 Stage



دور موتور ۲۹۰۰ / 2900 rpm
متحني يك طبقه / For 1 Stage

مقادير ارتفاع و توان برای دانسیته $\rho=1\text{kg/dm}^3$ و گرانیوی سینماتیک $20\text{mm}^2/\text{s}$ می باشد.
Head and power ratings apply to media with a density of $\rho=1\text{kg/dm}^3$ and a kinetic of $20\text{mm}^2/\text{s}$.

پمپ فشار قوی WKL 65

High Pressure Pump WKL 65

GENERAL SPECIFICATIONS OF HIGH PRESSURE PUMPS

Output size : 32 to 200 mm
Capacity : 2 to 950 m³/h
Head : to 480 m
Operating temperature with soft packed stuffing box : from -10°C to 110°C
Operating temperature with mechanical seal : from -10°C to 140°C

Material :

Shaft : Steel Ck 45
Impeller : Cast - Iron GG - 25
Casing : Cast - Iron GG - 25

Material are changeable on request.

مشخصات کلی پمپ‌های فشار قوی

قطر خروجی : ۳۲ تا ۲۰۰ میلی‌متر
ظرفیت آبدهی : ۲ تا ۹۵۰ مترمکعب در ساعت
ارتفاع : تا ۴۸۰ متر
درجه حرارت سیال درآبندگی
با نوار کرافیت : از ۱۰ - تا ۱۱۰ درجه سانتی‌گراد
درجه حرارت سیال درآبندگی
با آببند مکانیکی : از ۱۰ - تا ۱۴۰ درجه سانتی‌گراد

جنس مواد :

Ck 45 : فولاد محور
GG - 25 : چدن پروانه
GG - 25 : چدن محافظه
جنس مواد بر حسب تقاضا قابل تغییر است.

تعداد طبقات No. of Stages	دوربر دقیقه RPM ۱۴۵۰	آبدهی (مترمکعب بر ساعت) Capacity (m ³ /h)					قطر پروانه Imp. Dia. (mm)	فلنج پمپ Pump Flange (mm)		مشخصات موتور Motor Characteristics			قطر لوله Pipe Dia. (Inch)	
		45	38	31	24	17		مکش Inlet	رانش outlet	Power / kW کیلووات	I / A قدرت اسبخار HP	I / A جریان آمپر	مکش Inlet	رانش outlet
1	ارتفاع (متر) Head (m)	7	9	11	12	13	192	80	65	2.2	3	5.52	B	C
2		15	18	21	24	25	192			4	5.5	9.26		
3		22	28	32	36	38	192			5.5	7.5	12.2		
4		30	37	43	48	51	192			7.5	10	16.5		
5		37	46	54	60	63	192			11	15	23.8		
6		45	56	65	72	76	192			11	15	23.8		
7		52	65	76	84	89	192			15	20	32		
8		60	74	86	96	101	192			15	20	32		
9		67	84	97	108	114	192			18.5	25	36.5		
10		75	93	108	120	127	192			18.5	25	36.5		
11		82	102	119	132	140	192			18.5	25	36.5		

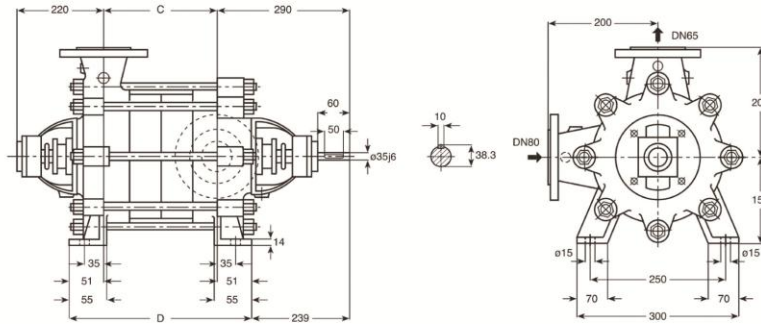
تعداد طبقات No. of Stages	دوربر دقیقه RPM ۲۹۰۰	آبدهی (مترمکعب بر ساعت) Capacity (m ³ /h)					قطر پروانه Imp. Dia. (mm)	فلنج پمپ Pump Flange (mm)		مشخصات موتور Motor Characteristics			قطر لوله Pipe Dia. (Inch)	
		80	68	56	44	32		مکش Inlet	رانش outlet	Power / kW کیلووات	I / A قدرت اسبخار HP	I / A جریان آمپر	مکش Inlet	رانش outlet
1a	ارتفاع (متر) Head (m)	-	23	30	35	38	175(170)	80	65	7.5	10	15.7	B	C
1a		30	36	41	45	47	185			11	15	22		
1		35	40	45	49	51	192			15	20	29.2		
2a		-	62	72	81	86	180			18.5	25	34		
2		69	80	90	97	102	192			22	30	39.5		
3a		-	103	117	129	137	185			30	40	54		
3		104	121	136	146	153	192			37	50	67		
4		139	161	181	195	204	192			45	60	81.5		
5		173	201	226	244	255	192			55	75	98		

ESPADAN PUMP

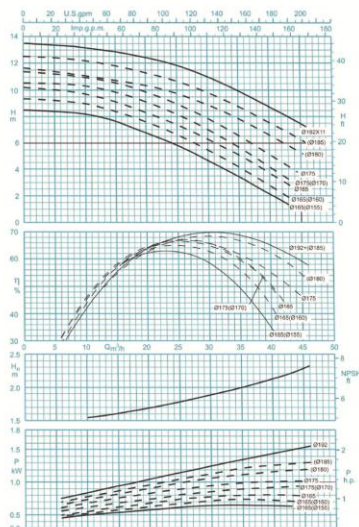
صنایع الکتروپمپ ساز اسپادان

پمپ فشار قوی WKL 65

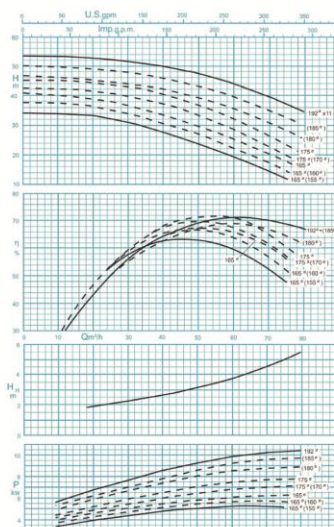
High Pressure Pump WKL 65



Stages No./تعداد طبقات	1	2	3	4	5	6	7	8	9	10	11
C	87	147	207	267	327	387	447	507	567	627	687
D	189	249	309	369	429	489	549	609	669	729	789



دور موتور ۱۴۵۰ / 1450 rpm
متحني یک طبقه / For 1 Stage



دور موتور ۲۹۰۰ / 2900 rpm
متحني یک طبقه / For 1 Stage

مقادیر ارتفاع و توان برای دانسیته $\rho=1\text{kg/dm}^3$ و گراندروی سینماتیک $20\text{mm}^2/\text{s}$ می باشد.
Head and power ratings apply to media with a density of $\rho=1\text{kg/dm}^3$ and a kinetic of $20\text{mm}^2/\text{s}$.

ISO 9906:2012 Grade 3B

پمپ فشار قوی WKL 80

High Pressure Pump WKL 80

GENERAL SPECIFICATIONS OF HIGH PRESSURE PUMPS

Output size : 32 to 200 mm
Capacity : 2 to 950 m³/h
Head : to 480 m
Operating temperature with soft packed stuffing box : from -10°C to 110°C
Operating temperature with mechanical seal : from -10°C to 140°C

Material :

Shaft : Steel Ck 45
Impeller : Cast - Iron GG - 25
Casing : Cast - Iron GG - 25

Material are changeable on request.

مشخصات کلی پمپ‌های فشار قوی

قطر خروجی : ۳۲ تا ۲۰۰ میلی‌متر
ظرفیت آبدهی : ۲ تا ۹۵۰ مترمکعب در ساعت
ارتفاع : تا ۴۸۰ متر
درجه حرارت سیال درآببندی : درجه حرارت سیال درآببندی
با نوار گرافیت : از ۱۰ تا ۱۱۰ درجه سانتی‌گراد
درجه حرارت سیال درآببندی : از ۱۰ تا ۱۴۰ درجه سانتی‌گراد
با آببند مکانیکی :

جنس مواد :

Ck 45 : فولاد محور
GG - 25 : چدن پروانه
GG - 25 : چدن محفظه

جنس مواد بر حسب تقاضا قابل تغییر است.

تعداد طبقات No. of Stages	دوربر دقیقه RPM ۱۴۵۰	آبدهی (مترمکعب بر ساعت) Capacity (m ³ /h)					قطر پروانه Imp. Dia. (mm)	فلنج پمپ Pump Flange (mm)		مشخصات موتور Motor Characteristics			قطر لوله Pipe Dia. (Inch)	
		100	80	60	40	20		مکش Inlet	رانش outlet	Power / kW	قدرت / HP	جریان I / Amp	مکش Inlet	رانش outlet
								100	80				B	C
1	ارتفاع (متر) Head (m)	7	11	14	16	18	220	100	80	5.5	7.5	12.2	B	C
2		14	24	29	33	36	220			11	15	23.8		
3		22	34	43	50	55	220			15	20	32		
4		29	45	57	66	73	220			18.5	25	36.5		
5		36	56	71	83	91	220			22	30	44		
6		43	67	86	100	109	220			30	40	58.5		
7		50	78	100	116	127	220			37	50	70.5		
8		58	90	114	133	146	220			37	50	70.5		
9		65	101	129	149	164	220			45	60	85.5		
10		72	113	143	166	182	220			45	60	85.5		

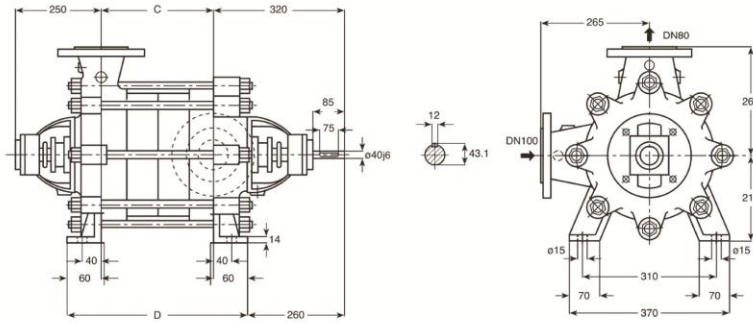
تعداد طبقات No. of Stages	دوربر دقیقه RPM ۲۹۰۰	آبدهی (مترمکعب بر ساعت) Capacity (m ³ /h)					قطر پروانه Imp. Dia. (mm)	فلنج پمپ Pump Flange (mm)		مشخصات موتور Motor Characteristics			قطر لوله Pipe Dia. (Inch)	
		170	140	110	80	50		مکش Inlet	رانش outlet	Power / kW	قدرت / HP	جریان I / Amp	مکش Inlet	رانش outlet
								100	80				B	C
1a	ارتفاع (متر) Head (m)	-	-	36	44	49	205(180)	100	80	18.5	25	34	B	C
1a		-	35	45	52	56	205			22	30	39.5		
1a		35	47	56	63	67	215			30	40	54		
1		41	51	59	66	70	220			37	50	67		
2a		-	73	93	106	116	205			45	60	81.5		
2a		64	88	106	120	129	210			55	75	98		
2		81	101	117	131	141	220			75	100	131		
3a		-	120	150	169	184	210			75	100	131		
3a		106	142	168	189	202	215			90	125	158		
3		121	152	176	197	212	220			110	150	193		
4a		128	176	212	240	258	210			110	150	193		

ESPADAN PUMP

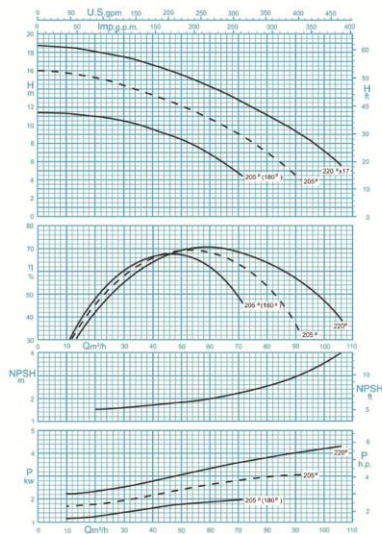
صنایع الکتروپمپ ساز اسپادان

پمپ فشار قوی WKL 80

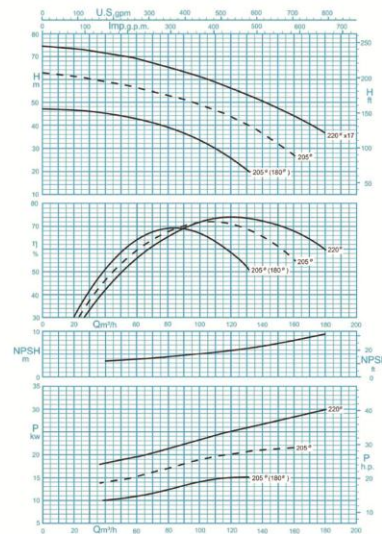
High Pressure Pump WKL 80



Stages No. / تعداد طبقات	1	2	3	4	5	6	7	8	9	10
C	110	193	276	359	442	525	608	691	774	857
D	230	313	396	479	562	645	728	811	894	977



دور موتور ۱۴۵۰ / 1450 rpm
منحنی یک طبقه / For 1 Stage



دور موتور ۲۹۰۰ / 2900 rpm
منحنی یک طبقه / For 1 Stage

مقادیر ارتفاع و توان برای دانسیته $\rho=1\text{kg/dm}^3$ و گرانشی سینماتیک $20\text{mm}^2/\text{s}$ می باشد.
Head and power ratings apply to media with a density of $\rho=1\text{kg/dm}^3$ and a kinetic of $20\text{mm}^2/\text{s}$.

ISO 9906:2012 Grade 3B

پمپ فشار قوی WKL 100

High Pressure Pump WKL 100

GENERAL SPECIFICATIONS OF HIGH PRESSURE PUMPS

Output size : 32 to 200 mm
Capacity : 2 to 950 m³/h
Head : to 480 m
Operating temperature with soft packed stuffing box : from -10°C to 110°C
Operating temperature with mechanical seal : from -10°C to 140°C

مشخصات کلی پمپ‌های فشار قوی

قطر خروجی : ۳۲ تا ۲۰۰ میلی‌متر
ظرفیت آبدهی : ۲ تا ۹۵۰ مترمکعب در ساعت
ارتفاع : تا ۴۸۰ متر
درجه حرارت سیال درآببندی
با نوار گرافیت : از ۱۰ - تا ۱۱۰ درجه سانتی‌گراد
درجه حرارت سیال درآببندی
با آببند مکانیکی : از ۱۰ - تا ۱۴۰ درجه سانتی‌گراد

Material :

Shaft : Steel Ck 45
Impeller : Cast - Iron GG - 25
Casing : Cast - Iron GG - 25

جنس مواد :

محور : فولاد Ck 45
پروانه : چدن GG - 25
محفظه : چدن GG - 25

Material are changeable on request.

جنس مواد بر حسب تقاضا قابل تغییر است.

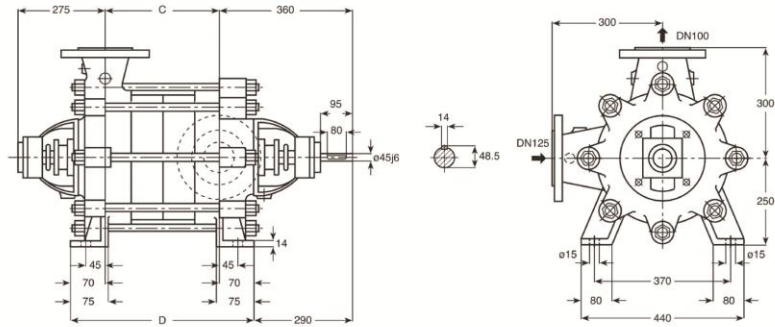
تعداد طبقات No. of Stages	دوربر دقیقه ۱۴۵۰ RPM 1450	آبدهی (مترمکعب بر ساعت) Capacity (m ³ /h)					قطر پروانه Imp. Dia. (mm)	فلنج پمپ Pump Flange (mm)		مشخصات موتور Motor Characteristics			قطر لوله Pipe Dia. (Inch)		
		200	160	120	80	40		مکش Inlet	رانش outlet	Power / kW	قدرت A کیلووات	I / Amp	جریان آمپر	مکش Inlet	رانش outlet
								125	100				B	C	
1	ارتفاع (متر) Head (m)	11	17	22	25	27	265	125	100	15	20	32	B	C	
2		23	35	43	49	53	265			30	40	58.5			
3		35	52	65	74	80	265			37	50	70.5			
4a		42	65	82	95	103	260			45	60	85.5			
4		46	70	86	98	104	265			55	75	104			
5a		50	80	101	117	127	260			55	75	104			
5		58	87	108	123	133	265			75	100	141			
6		70	104	130	148	160	265			75	100	141			
7a		-	109	140	161	176	260			75	100	141			
7		81	123	151	172	187	265			90	125	163			
8a		83	130	165	189	206	260			90	125	163			
8		93	139	173	197	213	265			110	150	205			

ESPADAN PUMP

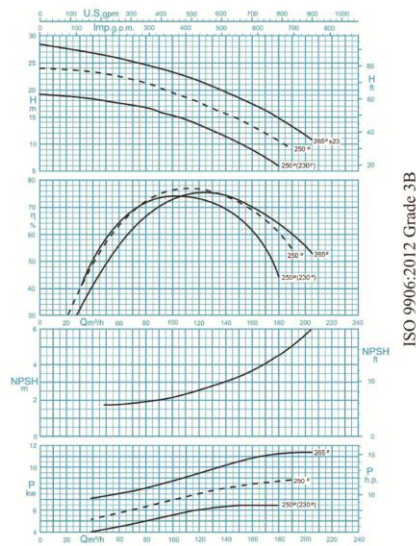
صنایع الکتروپمپ ساز اسپادان

پمپ فشار قوی WKL 100

High Pressure Pump WKL 100



Stages No./تعداد طبقات	1	2	3	4	5	6	7	8
C	135	235	335	435	535	635	735	835
D	275	375	475	575	675	775	875	975



دور موتور ۱۴۵۰ / 1450 rpm
 منحنی یک طبقه / For 1 Stage

مقادیر ارتفاع و توان برای دانسیته $\rho=1\text{kg/dm}^3$ و گراندوی سینماتیک $20\text{mm}^2/\text{s}$ می باشد.
 Head and power ratings apply to media with a density of $\rho=1\text{kg/dm}^3$ and a kinetic of $20\text{mm}^2/\text{s}$.

پمپ فشار قوی WKL 125

High Pressure Pump WKL 125

GENERAL SPECIFICATIONS OF HIGH PRESSURE PUMPS

Output size : 32 to 200 mm
Capacity : 2 to 950 m³/h
Head : to 480 m
Operating temperature with soft packed stuffing box : from -10°C to 110°C
Operating temperature with mechanical seal : from -10°C to 140°C

Material :

Shaft : Steel Ck 45
Impeller : Cast - Iron GG - 25
Casing : Cast - Iron GG - 25

Material are changeable on request.

مشخصات کلی پمپ‌های فشار قوی

قطر خروجی : ۳۲ تا ۲۰۰ میلی‌متر
ظرفیت آبدهی : ۲ تا ۹۵۰ مترمکعب در ساعت
ارتفاع : تا ۴۸۰ متر
درجه حرارت سیال درآببندی
با نوار کرافیت : از ۱۰ - تا ۱۱۰ درجه سانتی‌گراد
درجه حرارت سیال درآببندی
با آببند مکانیکی : از ۱۰ - تا ۱۴۰ درجه سانتی‌گراد

جنس مواد :

محور : فولاد Ck 45
پروانه : چدن GG - 25
محفظه : چدن GG - 25

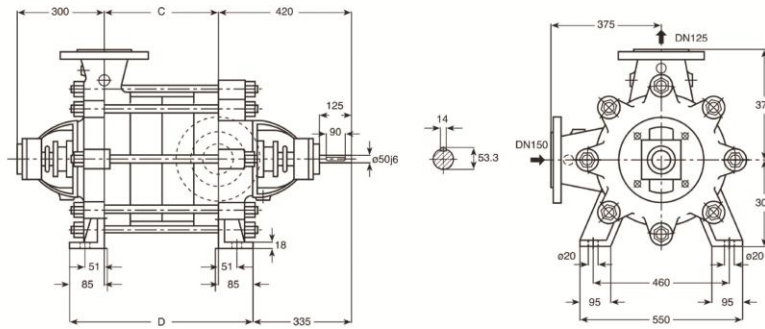
جنس مواد بر حسب تقاضا قابل تغییر است.

تعداد طبقات No. of Stages	دوربر دقیقه RPM ۱۴۵۰	آبدهی (مترمکعب بر ساعت) Capacity (m ³ /h)					قطر پروانه Imp. Dia. (mm)	فلنج پمپ Pump Flange (mm)		مشخصات موتور Motor Characteristics			قطر لوله Pipe Dia. (Inch)	
		300	250	200	150	100		مکش Inlet	رانش outlet	قدرت A / Power / کیلووات kW		جریان I / آمپر Amp	مکش Inlet	رانش outlet
										HP	اسبخار			
1	ارتفاع (متر) Head (m)	22	28	32	35	38	150	125	37	50	70.5	B	C	
2a		38	51	60	67	72			55	75	104			
2		45	55	64	71	77			75	100	141			
3a		-	65	82	92	101			75	100	141			
3		67	83	96	106	115			90	125	163			
4a		76	101	119	134	145			110	150	205			
4		90	111	128	141	153			132	180	243			
5		112	138	159	177	191			160	218	294			
6a		-	144	173	196	212			160	218	294			
6		135	166	191	212	230			200	270	362			

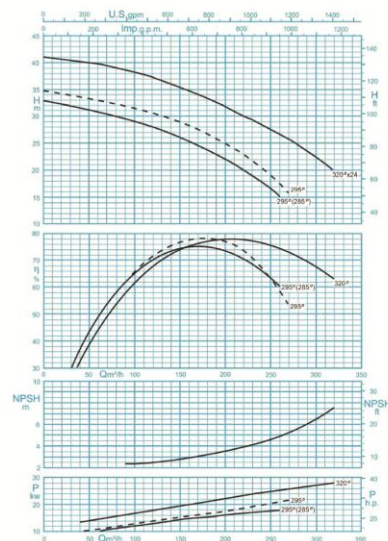
ترتیب‌های A,B,C در صفحه ۲۸

پمپ فشار قوی WKL 125

High Pressure Pump WKL 125



Stages No. / تعداد طبقات	1	2	3	4	5	6
C	165	280	395	510	625	740
D	335	450	565	680	795	910



دور موتور ۱۴۵۰ / 1450 rpm
 منحنی یک طبقه / For 1 Stage

مقادیر ارتفاع و توان برای دانسیته $\rho=1\text{kg/dm}^3$ و گراندروی سینماتیک $20\text{mm}^2/\text{s}$ می باشد.
 Head and power ratings apply to media with a density of $\rho=1\text{kg/dm}^3$ and a kinetic of $20\text{mm}^2/\text{s}$.

پمپ فشار قوی WKL 150

High Pressure Pump WKL 150

GENERAL SPECIFICATIONS OF HIGH PRESSURE PUMPS

Output size : 32 to 200 mm
Capacity : 2 to 950 m³/h
Head : to 480 m
Operating temperature with soft packed stuffing box : from -10°C to 110°C
Operating temperature with mechanical seal : from -10°C to 140°C

مشخصات کلی پمپ‌های فشار قوی

قطر خروجی : ۳۲ تا ۲۰۰ میلی‌متر
ظرفیت آبدهی : ۲ تا ۹۵۰ مترمکعب در ساعت
ارتفاع : تا ۴۸۰ متر
درجه حرارت سیال درآببندی :
با نوار گرافیت : از ۱۰- تا ۱۱۰ درجه سانتی‌گراد
درجه حرارت سیال درآببندی :
با آببند مکانیکی : از ۱۰- تا ۱۴۰ درجه سانتی‌گراد

Material :

Shaft : Steel Ck 45
Impeller : Cast - Iron GG - 25
Casing : Cast - Iron GG - 25

جنس مواد :

محور : فولاد CK 45
پروانه : چدن GG - 25
محفظه : چدن GG - 25

Material are changeable on request.

جنس مواد بر حسب تقاضا قابل تغییر است.

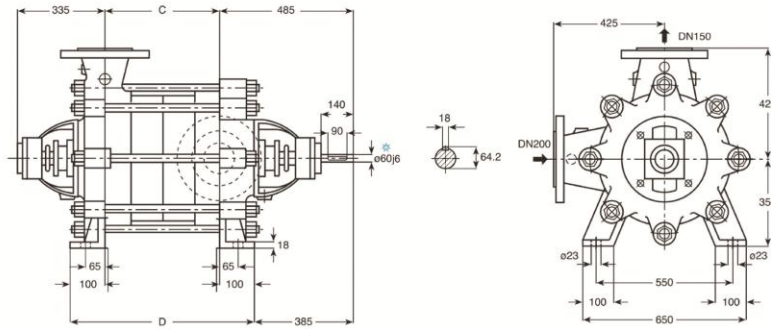
تعداد طبقات No. of Stages	دوربر دقیقه ۱۴۵۰ RPM 1450	آبدهی (مترمکعب بر ساعت) Capacity (m ³ /h)					قطر پروانه Imp. Dia. (mm)	فلنج پمپ Pump Flange (mm)		مشخصات موتور Motor Characteristics			قطر لوله Pipe Dia. (Inch)	
		440	360	280	200	120		مکش Inlet	رانش outlet	Power / کیلووات kW	ا. قدرت HP	جریان I / آمپر Amp	مکش Inlet	رانش outlet
1	ارتفاع (متر) Head (m)	33	38	43	47	51	360	200	150	75	100	141	B	C
2a		-	56	68	76	84	330			90	125	163		
2a		56	66	76	85	95	345			110	150	205		
2		66	77	86	95	102	360			132	180	243		
3a		84	99	115	127	141	345			160	218	294		
3		99	115	130	143	154	360			200	270	362		
4a		105	130	150	170	190	345			200	270	362		
4		132	154	173	190	205	360			250	340	445		
5a		140	165	190	212	237	345			250	340	445		
5		164	192	216	238	256	360			315	427	519		
6a		168	198	230	254	282	345			315	427	519		
6		198	230	260	286	308	360			350	474	628		

ESPADAN PUMP

صنایع الکتروپمپ ساز اسپادان

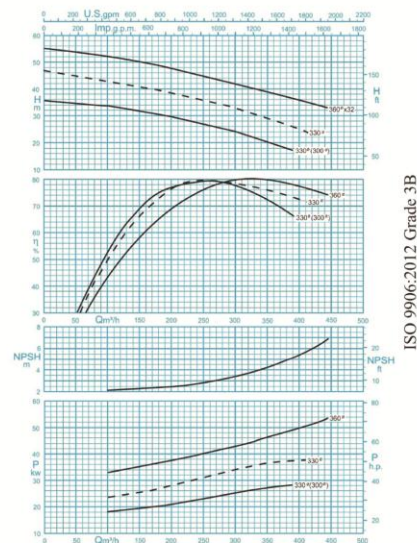
پمپ فشار قوی WKL 150

High Pressure Pump WKL 150



Stages No. / تعداد طبقات	1	2	3	4	5	6
C	215	360	505	650	795	940
D	415	560	705	850	995	1140

* Ø65 in WKL 150/6



دور موتور ۱۴۵۰ / 1450 rpm
 منحنی یک طبقه / For 1 Stage

مقادیر ارتفاع و توان برای دانسیته $\rho=1\text{kg/dm}^3$ و گراندروی سینماتیک $20\text{mm}^2/\text{s}$ می باشد.
 Head and power ratings apply to media with a density of $\rho=1\text{kg/dm}^3$ and a kinetic of $20\text{mm}^2/\text{s}$.

پمپ فشار قوی CV 200

High Pressure Pump CV 200

GENERAL SPECIFICATIONS

Output size : 200 mm
Capacity : 250 to 620 m³/h
Head : up to 460 m
Operating temperature with
- soft packed stuffing box : from -10°C to 110°C
- mechanical seal : from -50°C to 130°C

مشخصات عمومی

قطر خروجی : ۲۰۰ میلی متر
ظرفیت آبدهی : ۲۵۰ تا ۶۲۰ مترمکعب در ساعت
ارتفاع : تا ۴۶۰ متر
درجه حرارت سیال درآببندی
- با نوار گرافیت : از ۱۰- تا ۱۱۰ درجه سانتی گراد
- با آببند مکانیکی : از ۵۰- تا ۱۳۰ درجه سانتی گراد

Material :

Shaft : Steel 1.7225
Impeller : AL- Bronze
Casing : Ductile Cast Iron GGG-40
Material are changeable on request.

جنس مواد :

محور : فولاد 1.7225
پروانه : آلومینیم برنز
محفظه : چدن داکتیل GGG-40
جنس مواد بر حسب تقاضا قابل تغییر است.

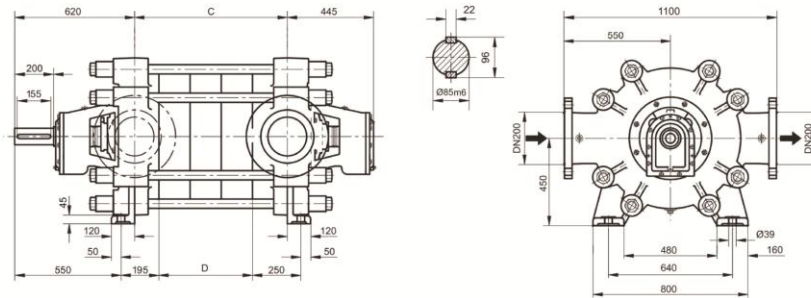
تعداد طبقهات No. of Stages	دوربر دقیقه ۱۴۵۰ RPM 1450	آبدهی (مترمکعب بر ساعت) Capacity (m ³ /h)						قطر پروانه Imp. Dia. (mm)	فلنج پمپ Pump Flange (mm)		A توان موتور Motor Power			
		290	360	430	500	575	650		مکش Inlet	رانش outlet	کیلووات kW	اسبخار HP		
3a	ارتفاع (متر) Head (m)	214	201	185	164	137	-	465	B PN 40	C PN 100	355	480		
3		234	223	208	190	166	137	480			400	540		
4a		285	268	246	219	183	-	465			450	610		
4		312	297	278	253	222	183	480			560	760		
5a		356	335	308	274	229	-	465			DN 200 DN 200	DN 200	560	760
5		390	371	344	316	277	229	480					710	970
6a		428	403	370	329	275	-	465					710	970
6		469	446	417	380	333	275	480					800	1090

ESPADAN PUMP

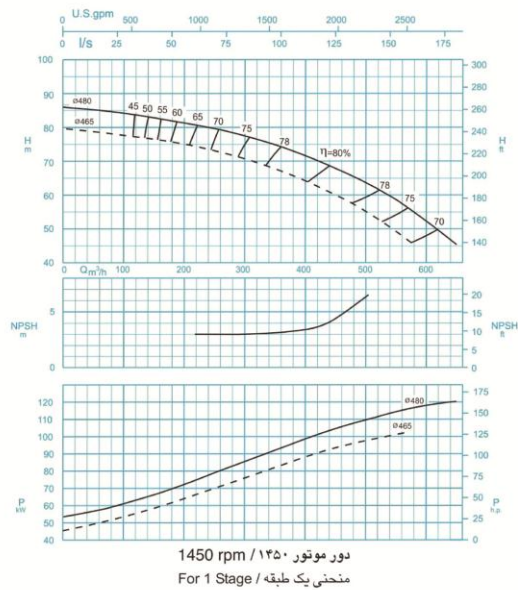
صنایع الکتروپمپ ساز اسپادان

پمپ فشار قوی CV 200

High Pressure Pump CV 200



Stages No. / تعداد طبقات	3	4	5	6
C	627	788	949	1110
D	322	483	644	805



مقادیر ارتفاع و توان برای دانسیته $\rho=1\text{kg/dm}^3$ و گراندروی سینماتیک $20\text{mm}^2/\text{s}$ می باشد.
Head and power ratings apply to media with a density of $\rho=1\text{kg/dm}^3$ and a kinetic of $20\text{mm}^2/\text{s}$.

پمپ فشار قوی MC 200

High Pressure Pump MC 200

GENERAL SPECIFICATIONS

Output size : 200 mm
Capacity : 400 to 930 m³/h
Head : up to 510 m
Operating temperature with
- soft packed stuffing box : from -10°C to 110°C
- mechanical seal : from -80°C to 180°C

مشخصات عمومی

قطر خروجی : ۲۰۰ میلی متر
ظرفیت آبدهی : ۴۰۰ تا ۹۳۰ مترمکعب در ساعت
ارتفاع : تا ۵۱۰ متر
درجه حرارت سیال درآببندی
- با نوار گرافیت : از ۱۰- تا ۱۱۰ درجه سانتی گراد
- با آببند مکانیکی : از ۸۰- تا ۱۸۰ درجه سانتی گراد

Material :

Shaft : Steel Ck 45
Impeller : Cast-Iron GG-25
Casing : Cast-Iron GGG-40
Material are changeable on request.

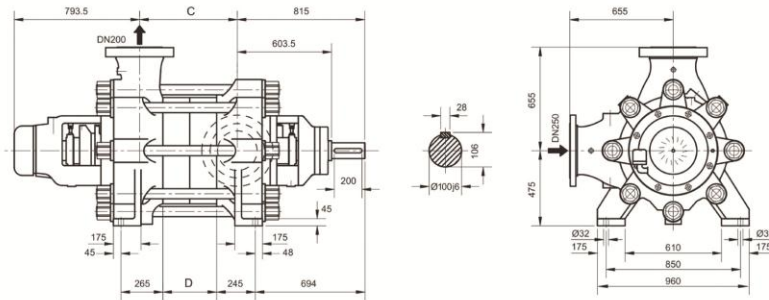
جنس مواد :

محور : فولاد Ck 45
پروانه : چدن GG-25
محفظه : چدن GGG-40
جنس مواد بر حسب تقاضا قابل تغییر است.

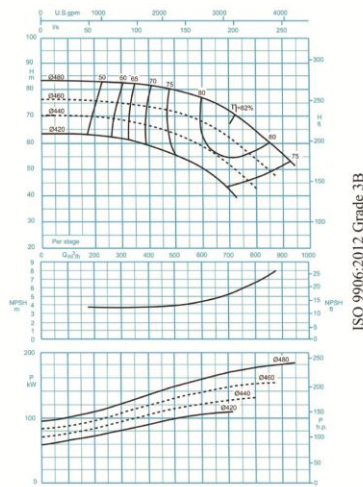
تعداد طبقات No. of Stages	دوربر دقیقه RPM ۱۴۷۰	آبدهی (مترمکعب بر ساعت) Capacity (m ³ /h)						قطر پروانه Imp. Dia. (mm)	فلنج پمپ Pump Flange (mm)		توان موتور Motor Power					
		400	500	600	700	800	900		مکش Inlet	رانش outlet	کیلووات kW	اسب بخار HP				
2a	ارتفاع (متر) Head (m)	145	142	135	124	108	-	460	B	C	355	480				
2		162	160	154	144	129	112	480			PN 40	PN 100	400	540		
3a		217	212	202	186	162	-	460					DN 250	DN 200	500	690
3		243	240	230	216	193	168	480							630	850
4a		290	284	270	248	216	-	460							710	960
4		324	320	308	288	258	224	480							800	1090
5		405	400	385	360	322	280	480	1000	1360						
6		485	480	462	432	387	336	480	1250	1700						

پمپ فشار قوی MC 200

High Pressure Pump MC 200



Stages No./تعداد طبقات	2	3	4	5	6
C	441	611	781	951	1121
D	170	340	510	680	850



دور موتور - 1450 rpm / ۱۲۵۰
 منحني يك طبقه / For 1 Stage

مقادير ارتفاع و توان برای دانسیته $\rho=1\text{kg/dm}^3$ و گرانیوی سینماتیک $20\text{mm}^2/\text{s}$ می باشد.
 Head and power ratings apply to media with a density of $\rho=1\text{kg/dm}^3$ and a kinetic of $20\text{mm}^2/\text{s}$.

وزن و ابعاد پمپ فشار قوی

Weight & Dimensions of High Pressure Pump

Specification مشخصات	Suction Flange فلنج مکش پمپ					Discharge Flange فلنج رانش پمپ				
	قطر فلنج	فشار نامی	پیچ	تعداد	مهده	قطر فلنج	فشار نامی	پیچ	تعداد	مهده
	Flange Dia.	Nominal Pressure	Bolt	No.	Nut.	Flange Dia.	Nominal Pressure	Bolt	No.	Nut.
Pumps size تیپ پمپ	DIN 2533	[bar]	DIN 933		DIN 934	DIN 2535	[bar]	DIN 933		DIN 934
WKL 32	40	16	M16x65	4	M16	32	40	M16x70	4	M16
WKL 40	50	16	M16x65	4	M16	40	40	M16x70	4	M16
WKL 50	65	16	M16x70	4	M16	50	40	M16x70	4	M16
WKL 65	80	16	M16x70	8	M16	65	40	M16x75	8	M16
WKL 80	100	16	M16x80	8	M16	80	40	M16x80	8	M16
WKL 100	125	16	M16x85	8	M16	100	40	M20x85	8	M20
WKL 125	150	16	M20x85	8	M16	125	40	M24x85	8	M24
WKL 150	200	16	M20x85	12	M20	50	40	M24x95	8	M24

Specification مشخصات	Suction Flange فلنج مکش پمپ					Discharge Flange فلنج رانش پمپ				
	قطر فلنج	فشار نامی	پیچ	تعداد	مهده	قطر فلنج	فشار نامی	پیچ	تعداد	مهده
	Flange Dia.	Nominal Pressure	Bolt	No.	Nut.	Flange Dia.	Nominal Pressure	Bolt	No.	Nut.
Pumps size تیپ پمپ	DIN 2535	[bar]	DIN 933		DIN 934	DIN 2537	[bar]	DIN 933		DIN 934
MC 200	250	40	M30x110	12	M30	200	100	M33x160	12	M33

Specification مشخصات	Suction Flange فلنج مکش پمپ					Discharge Flange فلنج رانش پمپ				
	قطر فلنج	فشار نامی	پیچ	تعداد	مهده	قطر فلنج	فشار نامی	پیچ	تعداد	مهده
	Flange Dia.	Nominal Pressure	Bolt	No.	Nut.	Flange Dia.	Nominal Pressure	Bolt	No.	Nut.
Pumps size تیپ پمپ	DIN 2636	[bar]	DIN 933		DIN 934	DIN 2636	[bar]	DIN 933		DIN 934
CV 200	200	64	M33x120	12	M33	200	64	M33x120	12	M33

A توان موتور بر اساس حداکثر آبدهی محاسبه شده و ممکن است در نقطه کار کمتر باشد. توان الکتروموتورهای انتخاب شده بر مبنای شرایط استاندارد حداکثر دمای ۴۰ درجه سانتیگراد و ارتفاع از سطح دریا ۱۰۰۰ متر) انتخاب شده است. در صورتیکه شرایط ایستگاه متفاوت باشد امکان تغییر توان الکتروموتور وجود دارد.

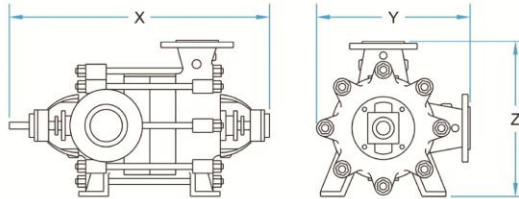
B قطر لوله مکش الزاماً برابر با قطر فلنج مکش نمی باشد. قطر لوله مکش می بایست طوری انتخاب شود تا سرعت مایع در آن از ۲ متر بر ثانیه تجاوز ننماید.

C قطر لوله رانش طوری انتخاب شود تا سرعت مایع در آن تا حد امکان پایین نگه داشته شود تا توازن اقتصادی بین قطر لوله رانش و انرژی مصرفی الکتروپمپ برقرار گردد.

ارتفاع هندسی مکش پمپ با توجه به نقطه کار پمپ منحنی *NPSH*، فشار اتمسفر محل نصب، مشخصات فیزیکی سیال و افت های لوله مکش قابل محاسبه است.

مشخصات فلنج های رانش و مکش پمپ های فشار قوی

Flange Specification of High Pressure Pumps



WKL PUMPS

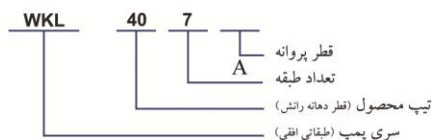
نوع پمپ Pump size	X , Y , Z [mm]	وزن Weight [kg]	نوع پمپ Pump size	X , Y , Z [mm]	وزن Weight [kg]	نوع پمپ Pump size	X , Y , Z [mm]	وزن Weight [kg]
WKL 32/1	515x293x292	36	WKL 40/13	1091x320x312	151	WKL 80/1	680x470x475	121
WKL 32/2	563x293x292	44	WKL 40/14	1139x320x312	160	WKL 80/2	763x470x475	156
WKL 32/3	611x293x292	52	WKL 40/15	1187x320x312	169	WKL 80/3	846x470x475	183
WKL 32/4	659x293x292	60	WKL 40/16	1235x320x312	179	WKL 80/4	929x470x475	210
WKL 32/5	707x293x292	68	WKL 50/1	578x320x315	60	WKL 80/5	1012x470x475	237
WKL 32/6	755x293x292	76	WKL 50/2	633x320x315	69	WKL 80/6	1095x470x475	264
WKL 32/7	803x293x292	84	WKL 50/3	688x320x315	78	WKL 80/7	1178x470x475	291
WKL 32/8	851x293x292	92	WKL 50/4	743x320x315	87	WKL 80/8	1261x470x475	318
WKL 32/9	899x293x292	100	WKL 50/5	798x320x315	96	WKL 80/9	1344x470x475	345
WKL 32/10	947x293x292	108	WKL 50/6	853x320x315	105	WKL 80/10	1427x470x475	372
WKL 32/11	995x293x292	116	WKL 50/7	908x320x315	114	WKL 100/1	770x540x550	188
WKL 32/12	1043x293x292	124	WKL 50/8	963x320x315	123	WKL 100/2	870x540x550	232
WKL 32/13	1091x293x292	132	WKL 50/9	1018x320x315	132	WKL 100/3	970x540x550	276
WKL 32/14	1139x293x292	140	WKL 50/10	1073x320x315	141	WKL 100/4	1070x540x550	320
WKL 32/15	1187x293x292	148	WKL 50/11	1128x320x315	150	WKL 100/5	1170x540x550	364
WKL 32/16	1235x293x292	156	WKL 50/12	1183x320x315	159	WKL 100/6	1270x540x550	408
WKL 32/17	1283x293x292	164	WKL 50/13	1238x320x315	168	WKL 100/7	1370x540x550	452
WKL 40/1	515x320x312	43	WKL 50/14	1293x320x315	177	WKL 100/8	1470x540x550	496
WKL 40/2	563x320x312	52	WKL 65/1	597x350x355	73	WKL 125/1	885x668x675	291
WKL 40/3	611x320x312	61	WKL 65/2	657x350x355	85	WKL 125/2	1000x668x675	349
WKL 40/4	659x320x312	70	WKL 65/3	717x350x355	97	WKL 125/3	1115x668x675	407
WKL 40/5	707x320x312	79	WKL 65/4	777x350x355	109	WKL 125/4	1230x668x675	465
WKL 40/6	755x320x312	88	WKL 65/5	837x350x355	121	WKL 125/5	1345x668x675	523
WKL 40/7	803x320x312	97	WKL 65/6	897x350x355	133	WKL 125/6	1460x668x675	581
WKL 40/8	851x320x312	106	WKL 65/7	957x350x355	145	WKL 150/1	1035x761x775	637
WKL 40/9	899x320x312	115	WKL 65/8	1017x350x355	157	WKL 150/2	1180x761x775	737
WKL 40/10	947x320x312	124	WKL 65/9	1077x350x355	169	WKL 150/3	1325x761x775	837
WKL 40/11	995x320x312	133	WKL 65/10	1137x350x355	181	WKL 150/4	1470x761x775	937
WKL 40/12	1043x320x312	142	WKL 65/11	1197x350x355	193	WKL 150/5	1615x761x775	1037
						WKL 150/6	1760x761x775	1203

MC200 PUMP

نوع پمپ Pump size	X , Y , Z [mm]	وزن Weight [kg]
MC 200/2	2049x1135x1130	2500
MC 200/3	2219x1135x1130	2800
MC 200/4	2389x1135x1130	3100
MC 200/5	2559x1135x1130	3400
MC 200/6	2729x1135x1130	3700

CV200 PUMP

نوع پمپ Pump size	X , Y , Z [mm]	وزن Weight [kg]
CV 200/3	1692x1100x851	2100
CV 200/4	1853x1100x851	2400
CV 200/5	2014x1100x851	2700
CV 200/6	2175x1100x851	3000



نحوه نام گذاری:

محصولات ویژه:

- قطعات پمپ های WKL می توانند از چدن داکتیل تولید شوند.
- این محصولات ویژه برای نصب در مدارهایی که نیاز به فشار بالای ۳۵ بار میباشد، مورد استفاده قرار میگیرند.

معرفی محصول:

پمپ تأمین فشار WKL :

(عدد 4 به معنای کارکرد با دور 1450 می باشد)

- این پمپ با دو موتور 2900 دور (دو قطبی) و 1450 دور (چهار قطبی) کوپل می گردد.
- این پمپ با الکتروموتور متناسب تیپ B3 بر روی یک شاسی یک پارچه از جنس ورق آهنی نصب و با کوپلینگ های مناسب، اتصال دو شافت الکتروموتور و پمپ صورت می پذیرد.
- این پمپ ها جهت انتقال مایعات به ارتفاعات و کار در مداری که نیاز به تأمین فشار داشته باشد، طراحی گردیده اند.
- پمپ ها معمولاً دارای چند طبقه بوده (افزایش فشار با افزایش تعداد طبقات ممکن می گردد)
- زاویه ورود و خروج آب با یکدیگر ۹۰ درجه است.
- پمپ های عمومی با نوار گرافیتی (پکینگ) آبنندی می گردند.
- در صورت درخواست امکان نصب مکانیکال سیل بر روی پمپ مقدور می باشد.

موارد کاربرد:

- محصولات عمومی برای پمپاژ مایعات تمیز، بدون مواد ساینده و سیالاتی که برای قطعات چدنی مضر نباشد، مناسب است.
- برای پمپاژ آب آشامیدنی
- برای سیستم های گرمایش و سرمایش
- برای پمپاژ پسماند
- برای سیستم های آتشنشانی
- برای سیستم های آبرسانی
- برای نصب در مجموعه بوستر پمپ
- برای آبیاری سیستم های آبیاری تحت فشار

شرایط استفاده:

- درجه حرارت سیال از ۱۰- تا ۹۰+ درجه سانتی گراد.
- دمای محیط تا ۴۰ درجه سانتی گراد.
- حداکثر فشار کاری برای محصولات عمومی تا ۳۵ بار و برای محصولات ویژه تا ۵۰ بار میباشد.

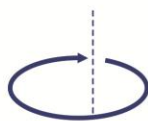
جدول جنس قطعات پمپ WKL

ردیف	کد قطعه	نام قطعه	جنس قطعه بر اساس سیال مورد پمپاژ:	
			آبهای معمولی	آب دارای املاح مضر: نمک یا آب دریا
1	697	درپوش یا تاقان (سمت موتور)	چدن	چدن
2	650	محفظه یا تاقان (سمت موتور)	چدن	چدن
3	618	بوش فاصله (سمت موتور)	CK45	CK45
4	698	عیسکی	چدن	استنلس استیل AISI 316
5	699	رینگ ختک کاری	پلیمر فشرده	-----
6	621	بوش سر شافت (سمت موتور)	CK45	استنلس استیل AISI 316
7	679	بست طبقات	CK45	CK45
8	626	محفظه مکش	چدن	استنلس استیل AISI 316
9	766	درپوش	فولاد گالوانیزه	استنلس استیل AISI 316
10	763	مغزی تبدیل	فولاد گالوانیزه	استنلس استیل AISI 316
11	617	شافت	CK45	استنلس استیل AISI 316
12	615	بوش پروانه	CK45	استنلس استیل AISI 316
13	614	پروانه	چدن	استنلس استیل AISI 316
14	610	دیفیوزر	چدن	استنلس استیل AISI 316
15	611	طبقه	چدن	استنلس استیل AISI 316
16	610	دیفیوزر انتهایی	چدن	استنلس استیل AISI 316
17	601	محفظه رانش	چدن	استنلس استیل AISI 316
18	621	بوش سر شافت	CK45	استنلس استیل AISI 316
19	618	بوش فاصله	CK45	استنلس استیل AISI 316
20	650	محفظه یا تاقان انتهایی	چدن	چدن
21	697	درپوش یا تاقان انتهایی	چدن	چدن
22	613	رینگ طبقه	چدن	استنلس استیل AISI 316

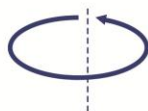
محصولات ویژه:

- قطعات پمپ های WKL می توانند از چدن داکتیل ، استیل و یا برنز تولید شوند .
- این محصولات ویژه برای نصب در مدارهایی که نیاز به فشار بالای ۳۵ بار میباشد ، مورد استفاده قرار میگیرند .
- در صورت درخواست کلیه پمپ ها با مکانیکال سیل تولید و تحویل می گردند .

جهت گردش پمپ:



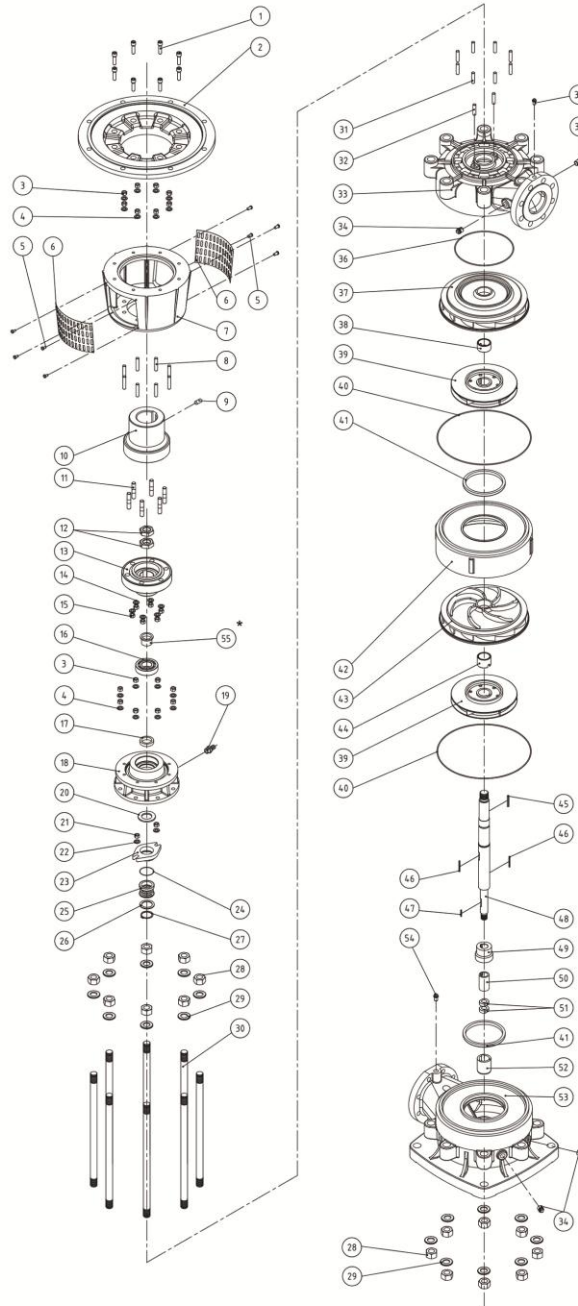
- هنگامیکه به پمپ WKL از قسمت شافت پمپ نگاه کنیم ، باید به سمت گردش عقربه های ساعت گردش کند .



- هنگامیکه به پمپ WKL از رویرو نگاه کنیم ، باید به خلاف گردش عقربه های ساعت گردش کند .

ESPADAN PUMP

صنایع الکتروپمپ سازی اسپادان

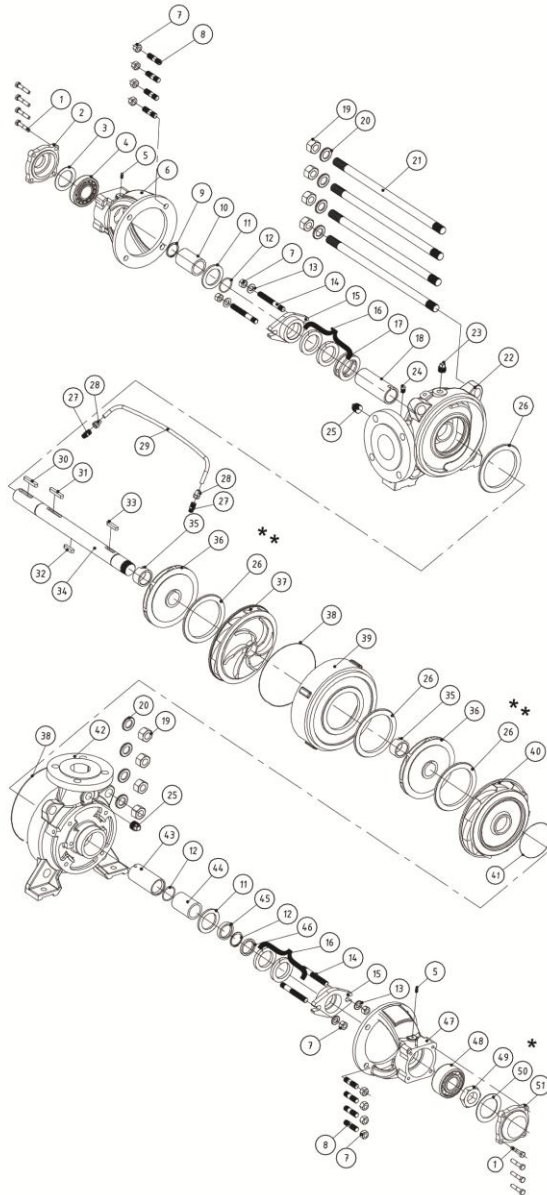


نقشه انفجاری پمپ WKL

نام و مشخصات قطعات پمپ WKL			
کد قطعه	شماره در نقشه	نام قطعه	جنس
۷۲۷	۱	بیج سر آلی	Steel
۵۵۲	۲	فلنج پمپ	Cast Iron GG-25
۷۲۹	۳	مهره	Galvanized
۷۳۰	۴	واشر فتری	Galvanized
۷۲۶	۵	بیج سر شش گوش	S.S AISI 304
۷۴۹	۶	توری محفظه کوبینگ	S.S AISI 304
۶۲۵	۷	محفظه کوبینگ	Cast Iron GG-25
۷۲۵	۸	بیج دو سر رزوه	Galvanized
۷۲۷	۹	بیج مغزی آلی	Steel
۶۳۳	۱۰	کوبینگ موتور	Cast Iron GGG-40
۷۲۵	۱۱	بیج دو سر رزوه	Galvanized
۷۲۹	۱۲	مهره سر شافت	Galvanized
۶۳۳	۱۳	کوبینگ پمپ	Cast Iron GGG-40
۷۳۰	۱۴	واشر فتری	Galvanized
۷۲۹	۱۵	مهره	Galvanized
۵۳۸	۱۶	بلبرینگ	Standard
۶۹۶	۱۷	رینگ زیر بلبرینگ	CK-45
۶۵۰	۱۸	پایه یاتاقان	Cast Iron GG-25
۷۶۹	۱۹	سرشلینگ	Brass
۷۱۱	۲۰	آب پخش کن	Rubber
۷۲۹	۲۱	مهره	Galvanized
۷۳۳	۲۲	واشر تخت	Galvanized
۶۹۸	۲۳	عینکی سیل	S.S AISI 316
۷۳۴	۲۴	اورینگ عینکی	NBR
۷۰۸	۲۵	سیل مکانیکی	S.S.V.S
۶۸۱	۲۶	واشر فشار زیر سیل	S.S AISI 420
۷۳۶	۲۷	خار فتری	C60/C70
۷۲۹	۲۸	مهره	Galvanized
۷۳۳	۲۹	واشر تخت	Galvanized
۶۷۹	۳۰	بست طبقات	CK-45
۷۲۵	۳۱	بیج دو سر رزوه	Galvanized
۷۲۵	۳۲	بیج دو سر رزوه	Galvanized
۶۰۱	۳۳	محفظه رانش	Cast Iron GG-25
۷۶۶	۳۴	دربوش گالوانیزه	Galvanized
۷۶۶	۳۵	دربوش گالوانیزه	Galvanized
۷۳۴	۳۶	اورینگ دیفیوزر فوقانی	NBR
۶۱۰	۳۷	دیفیوزر فوقانی	Cast Iron GG-25
۶۱۵	۳۸	بوش پروانه فوقانی	CK-45
۶۱۴	۳۹	پروانه	Cast Iron GG-25
۷۳۴	۴۰	اورینگ طبقه	NBR
۶۱۳	۴۱	رینگ طبقه	Cast Iron GG-25
۶۱۱	۴۲	طبقه	Cast Iron GG-25
۶۱۰	۴۳	دیفیوزر	Cast Iron GG-25
۶۱۵	۴۴	بوش پروانه	CK-45
۷۲۰	۴۵	خار	CK-45
۷۲۰	۴۶	خار	CK-45
۷۲۰	۴۷	خار	CK-45
۶۱۷	۴۸	شافت	S.S AISI 420
۶۳۱	۴۹	شنگیر	S.S AISI 420
۶۲۱	۵۰	بوش تحتانی	S.S AISI 420
۶۱۹	۵۱	مهره پایین شافت	CK-45
۶۲۷	۵۲	بوش محفظه مکش	Bronze
۶۲۶	۵۳	محفظه مکش	Cast Iron GG-25
۷۶۶	۵۴	دربوش گالوانیزه	Galvanized
۶۷۴	۵۵	بوش غلاف بلبرینگ	S.S AISI 420

پمپ های WKL4 از قدرت 37KW و WKL5 از قدرت 45KW به بوش غلاف بلبرینگ مجهز میباشند.

نقشه انفجاری پمپ WKL



نام و مشخصات قطعات پمپ WKL		
جنس	نام قطعه	کد شماره در نقشه
Galvanized	پیچ گنگدار	۱ ۷۲۶
Cast Iron GG-25	دربوش یاتاقان (سمت موتور)	۲ ۶۹۷
Gasket	واشر کافذی (سمت موتور)	۳ ۷۳۳
Standard	روبرینگ	۴ ۷۶۸
Galvanized	گرگرس محور	۵ ۷۳۳
Cast Iron GG-25	محفظه یاتاقان (سمت موتور)	۶ ۶۵۰
Galvanized	مهره	۷ ۷۲۹
Galvanized	پیچ دوسر دنده	۸ ۷۲۵
C60/C70	خار فزری	۹ ۷۳۶
CK-45	یوش فاصله (سمت موتور)	۱۰ ۶۱۸
Rubber	آب پخش کن	۱۱ ۷۱۱
NBR	اورینگ شافت	۱۲ ۷۳۴
Galvanized	واشر تخت	۱۳ ۷۳۳
Galvanized	پیچ دوسر دنده	۱۴ ۷۲۵
Cast Iron GG-25	عینکی	۱۵ ۶۹۸
Packing PTFE	نوار گرافیتی	۱۶ ۷۰۰
PTFEE	رینگ خنک کاری	۱۷ ۶۹۹
Cast Iron GG-25	یوش سر شافت (سمت موتور)	۱۸ ۶۲۱
Galvanized	مهره	۱۹ ۷۲۹
Galvanized	واشر تخت	۲۰ ۷۳۳
CK-45	بست طبقه	۲۱ ۶۷۹
Cast Iron GG-25	محفظه مکش	۲۲ ۶۲۶
Galvanized	دربوش	۲۳ ۷۶۶
Galvanized	دربوش	۲۴ ۷۶۶
Galvanized	دربوش	۲۵ ۷۶۶
Cast Iron GG-25	رینگ طبقه *	۲۶ ۶۱۳
Brass	معزای تبدیل	۲۷ ۷۶۳
Brass	مهره آبنسبی	۲۸ ۷۲۹
Aluminium	لوله بدون درز	۲۹ ۷۶۷
CK-45	خار کربلینگ	۳۰ ۷۲۰
CK-45	خار یوش سر شافت	۳۱ ۷۲۰
CK-45	خار پروانه	۳۲ ۷۲۰
CK-45	خار یوش سر شافت	۳۳ ۷۲۰
CK-45	شفت پمپ	۳۴ ۶۱۷
CK-45	یوش پروانه	۳۵ ۶۱۵
Cast Iron GG-25	پروانه	۳۶ ۶۱۴
Cast Iron GG-25	دیفیوزر	۳۷ ۶۱۰
NBR	اورینگ طبقه	۳۸ ۷۳۴
Cast Iron GG-25	طبقه	۳۹ ۶۱۱
Cast Iron GG-25	دیفیوزر فوقانی	۴۰ ۶۱۰
NBR	اورینگ دیفیوزر فوقانی	۴۱ ۷۳۴
Cast Iron GG-25	محفظه رانش	۴۲ ۶۰۱
CK-45	یوش سر شافت	۴۳ ۶۲۱
CK-45	یوش فاصله	۴۴ ۶۱۸
CK-45	رینگ فاصله	۴۵ ۶۹۶
CK-45	رینگ فاصله انتهایی	۴۶ ۶۹۶
Cast Iron GG-25	محفظه یاتاقان	۴۷ ۶۵۰
Standard	بلیبرینگ	۴۸ ۵۳۸
CK-45	مهره سر شافت	۴۹ ۶۱۹
Gasket	واشر کافذی *	۵۰ ۷۳۳
Cast Iron GG-25	دربوش یاتاقان	۵۱ ۶۹۷

* فقط در پمپ های WKL 80 , WKL 100 مصرف دارد.

شرکت صنایع الکتروپمپ سازی اسپادان ظرف سالیان گذشته و در راستای اهداف کوتاه مدت و بلند مدت خود همواره محصولات جدیدی را که از امتیاز طول عمر بالا و تناسب قیمت بهره مند می باشند را عرضه می دارد.

مهمترین اهداف:

- < ارتقاء سطح کیفی و کمی تولیدات
 - < تولید محصولاتی متناسب با نیازهای کشور و پیگیری آن ها بصورت آنلاین
 - < دست یابی به تکنولوژی روز دنیا و استفاده از آن در تولیدات و ارتقاء تکنولوژی صنعت پمپ و پمپاژ
 - < گسترش سبد محصولات قابل عرضه
 - < سعی بر ساخت و تولید پمپ های خاص نیز، در این مجموعه انجام میگیرد.
- یکی از جدیدترین محصولات تولیدی این شرکت پمپ WKL می باشد. کارکرد هیدرولیکی این پمپ همانند پمپ WKL می باشد ولی در روش کوپل با موتور و اجزا و قطعات داخل پمپ تحول ویژه ای در آن روی داده است. ساختار پمپ به صورت عمودی و اتصال با الکتروموتور به وسیله فلنج می باشد. برای نصب آن به فضای به مراتب کوچکتری نیاز است.

پمپ WKL از ویژگی های مهمی برخوردار است که عمده آنها عبارتند از:

- ۱- کوپل به موتور با فلنج:
 - ۱-۱- با این روش کوپل، نیازی به شاسی و کوپلینگ نمی باشد.
 - ۲-۱- با این روش کوپل، نیازی به هم راستایی کوپلینگ (Alignment) نیست.
 - ۲- به سرویس های دوره ای جهت کنترل قطعات کوپلینگ و تعویض آن نیازی نمی باشد.
- ۳- سیل مکانیکی:
- ۱-۳- پمپ به سیل مکانیکی مجهز است که باعث عدم آبریزی در اطراف پمپ و صرفه جویی در آب می گردد.
- ۴- پمپ به با تاقان های جدیدی مجهز است و نیازی به گریس کاری نمی باشد.
- ۵- کارکرد پمپ بدون لرزش و بسیار کم صدا می باشد.
- ۶- امکان گردش محفظه رانش حول خود، در این پمپ ممکن گردیده و بر اساس محل نصب زاویه بین محفظه مکش و محفظه رانش قابل تغییر می باشد.

معرفی محصول:**پمپ تأمین فشار WKL**

(عدد ۴ به معنای کارکرد با دور ۱۴۵۰ می باشد)

- این پمپ ها با دو موتور 2900 دور (دو قطبی) و 1450 دور (چهار قطبی) کوپل می گردد.
- این پمپ ها جهت انتقال مایعات به ارتفاعات و کار در مداراتی که نیاز به تأمین فشار داشته باشد، طراحی گردیده اند.
 - پمپها دارای چند طبقه بوده و افزایش فشار با افزایش تعداد طبقات ممکن می گردد.
 - در حالت معمول زاویه ورود و خروج آب با یکدیگر ۱۸۰ درجه است.

شرایط استفاده:

- درجه حرارت سیال از ۱۰- تا ۹۰+ درجه سانتی گراد.
- دمای محیط تا ۴۰ درجه سانتی گراد.
- حداکثر فشار کاری برای محصولات عمومی تا ۳۵ بار و برای محصولات ویژه تا ۵۰ بار میباشد.

صنایع الکتروپمپ سازی اسپادان با هدف تولید الکتروپمپ های شناور در سال ۱۳۸۹ با یک واحد صنعتی به مساحت ۲۵۰۰ متر تاسیس شد و در سال ۱۳۹۳ با ثبت علامت تجاری صنایع الکتروپمپ سازی اسپادان به شماره ۳۱۵۸۸ و پروانه بهره برداری از وزارت صنایع به شماره ۱۱۶۹۴/۱۰۴ در زمینه ساخت پمپ های شناور طرح RITS و kSB با کیفیت مطلوب و با کادری مجرب و متخصص اقدام به راه اندازی خط تولید الکتروپمپ های شناور، پمپ های فشار قوی و پمپ های گریز از مرکز با استانداردهای روز دنیا نموده است.

این شرکت هم اکنون با تولید محصولات پمپ های فشار قوی (High Pressure Pump) و پمپ های گریز از مرکز (Centrifugal Pump) و پمپ شناور (Submersible Pump) جزئی از تولیدکنندگان سیستم پمپاژ و آبیاری و آبرسانی سیالات در ایران می باشد.

Commitment to honest and truthful trading

Consultative services and permanent support to satisfy customers' independency
right Assurance of maintenance quality as the basic rule in services, process
Adjustment of modern scientific system and technology achievements in order to
increase the maintenance quality Establish of continuous services system as great
support to communicate with customers Acceleration of desirable and cheap
servicin.

ESPADAN PUMP

Submersible Motor Pump



صنایع دریایی
و کشتی سازی



صنایع شیمیایی ، دارویی
و غذایی



آتش نشانی



تاسیسات ساختمانی
و شهری



معدن فولاد و مس



صنایع نیروگاهی



نفت ، گاز و پتروشیمی



آب ، فاضلاب و کشاورزی

www.Espadanpump.ir

دفتر مرکزی : اصفهان . چهارراه حکیم نظامی
روبروی . باشگاه هواداران سپاهان . پلاک ۲۰۴
تلفن : ۰۳۱-۳۶۲۴۷۰۱۷
تلفکس : ۰۳۱-۳۶۲۴۷۱۰۴

کارخانه : اصفهان . شهرک صنعتی نجف آباد ۲
بلوار امیرکبیر . نیش فرعی ۱۶ . پلاک ۲۲
تلفن : ۰۳۱-۴۲۶۹۵۰۶۲
تلفکس : ۰۳۱-۴۲۶۹۵۰۶۳