



صنایع الکترونیکی سازی

اسپادان



معدن فولاد و مس



صنایع نیروگاهی



نفت، گاز و پتروشیمی



آتش نشانی



صنایع دریایی
و کشتی سازی



صنایع شیمیایی
دارویی و غذایی



تاسیسات ساختمانی
و شهری



آب، فاضلاب
و کشاورزی

دفترچه راهنمای نصب و بهره برداری پمپ های گریز از مرکز

ESPADAN PUMP
Centrifugal Pump

فهرست مطالب

صفحه	عنوان
۱	۱- ساختمان پمپ
۱	۱-۱- کاربرد
۲	۲-۱- محدودیت فشار و دما
۲	۲- برپا کردن
۲	۱-۲- فونداسیون
۳	۲-۲- روش حمل
۳	۳-۲- نصب
۴	۱-۳-۲- تراز کردن موتور پمپ روی شاسی
۷	۲-۳-۲- ابعاد انتهایی محور
۸	۴-۲- اتصالات
۸	۱-۴-۲- مسیر مکش منفی
۱۰	۲-۴-۲- مسیر مکش با ارتفاع مثبت
۱۱	۳-۴-۲- مسیر تعادل خلاء
۱۲	۴-۴-۲- مسیر رانش
۱۲	۵-۲- محافظ کویلینگ
۱۲	۶-۲- بازرسی نهایی
۱۲	۳- آماده سازی، راه اندازی و توقف
۱۲	۱-۳- آماده سازی و راه اندازی
۱۳	۱-۱-۳- راه اندازی در مکش منفی
۱۳	۲-۱-۳- راه اندازی در مکش مثبت
۱۴	۳-۱-۳- محفظه آبیندی با نوار آبیندی
۱۴	۴-۱-۳- محفظه آبیندی با آبیند مکانیکی
۱۴	۲-۳- متوقف کردن
۱۴	۳-۳- توقف طولانی مدت

فهرست مطالب

صفحه	عنوان
۱۵	۴- راهکارهای بهره‌برداری
۱۵	۵- تعمیرات
۱۵	۱-۵- آببندی محور
۱۵	۱-۵-۱- محفظه آببندی با نوار آببندی
۱۶	۱-۵-۲- تعویض نوارهای آببندی
۱۸	۱-۵-۳- آببند مکانیکی
۲۰	۲-۵- یاتاقان‌ها
۲۰	۱-۲-۵- یاتاقان با روانکار گریس (آرایش استاندارد)
۲۰	۲-۲-۵- یاتاقان با روانکار روغن (آرایش مخصوص)
۲۲	۲-۲-۳- مشخصات یاتاقان‌های انواع پمپ
۲۳	۲-۲-۴- دمای یاتاقان
۲۳	۳-۵- مشخصات روانکار
۲۳	۱-۳-۵- گریس
۲۳	۲-۳-۵- روغن
۲۴	۳-۳-۵- مقدار روانکار لازم
۲۴	۶- راهنمای عیب‌یابی پمپ‌های گریز از مرکز
۲۹	۷- دمونتاز و مونتاژ پمپ‌های اتانرم
۲۹	۱-۷- دمونتاز پمپ
۳۵	۲-۷- مونتاژ پمپ
۳۶	۳-۷- توصیه‌هایی برای قطعات یدکی
۳۷	۴-۷- نمای برشی و لیست قطعات
۳۷	۱-۴-۷- پمپ‌های گریز از مرکز اتانرم با شماره محور ۲۵ و ۲۵/۱
۳۹	۲-۴-۷- پمپ‌های گریز از مرکز اتانرم با شماره محور ۳۵ و ۴۵
۴۱	۳-۴-۷- پمپ گریز از مرکز اتانرم ۳۰۰-۵۰۰ با شماره محور ۶۵/۱
۴۲	۸- ایمنی

۱- ساختمان پمپ

از نظر ساختمان، این پمپ‌ها گریز از مرکز، افقی، یک طبقه، تک مکشه، با مکش انتهایی و دارای پایه یا تاقان هستند و شیپوره خروجی سیال عمود بر محور پمپ قرار می‌گیرد. ابعاد اصلی و منحنی‌های عملکرد نامی آنها مطابق EN 733 می‌باشد. پروانه از نظر هیدرولیکی بالانس بوده و به صورت یکسر آویز^۱ نصب می‌شود، آببندی محور با مجموعه نوارهای گرافیتی یا توسط آببند مکانیکی انجام می‌گیرد. جهت حفاظت محور، بوش قابل تعویض از جنس آلیاژ کروم نیکل در ناحیه آببندی روی محور سوار می‌شود.

تکیه گاه‌های محور عبارتند از دو بلبرینگ شیار عمیق گریس کاری شده، که در صورت نیاز می‌توان یا تاقان را به صورت روانکاری با روغن نیز تهیه نمود. محفظه حلزونی یک تکه بوده و با پایه‌های نگهدارنده آن به صورت یکپارچه ریخته‌گری می‌شود. محفظه حلزونی توسط چهار عدد پیچ به شاسی بسته می‌شود. این پمپ‌ها به صورت مجموعه‌های قابل انفصال^۲ ساخته می‌شوند و مجموعه پروانه و روتور به علاوه پایه یا تاقان را بمنظور سرویس یا تعمیر میتوان یک جا از طرف موتور از شبکه پمپاژ جدا نمود^۳. (بدون باز کردن محفظه حلزونی پمپ از خطوط لوله).

۱-۱- کاربرد

توصیه می‌شود که این پمپ‌ها برای پمپاژ سیالات تمیز که حاوی مواد ساینده و ذرات جامد نیستند و سیالاتی که در قطعات پمپ خوردگی شیمیایی یا مکانیکی ایجاد نکنند، بکار روند. ترکیب و نوع آببندی محور بستگی به دمای کارکرد پمپ دارد. (جدول ۱)

جدول (۱)

از 5°C تا 110°C	آببندی با نوار گرافیت
از 5°C تا 140°C	آببندی مکانیکی

1- Over-hung

2- Module

3- Back pull out design

۱- ساختمان پمپ

از نظر ساختمان، این پمپ‌ها گریز از مرکز، افقی، یک طبقه، تک مکشه، با مکش انتهائی و دارای پایه یا تاقان هستند و شیپوره خروجی سیال عمود بر محور پمپ قرار می‌گیرد. ابعاد اصلی و منحنی‌های عملکرد نامی آنها مطابق EN 733 می‌باشد. پروانه از نظر هیدرولیکی بالانس بوده و به صورت یکسر آویز^۱ نصب می‌شود، آببندی محور با مجموعه نوارهای گرافیتی یا توسط آببند مکانیکی انجام می‌گیرد. جهت حفاظت محور، بوش قابل تعویض از جنس آلیاژ کروم نیکل در ناحیه آببندی روی محور سوار می‌شود.

تکیه گاه‌های محور عبارتند از دو بلبرینگ شیار عمیق گریس کاری شده، که در صورت نیاز می‌توان یا تاقان را به صورت روانکاری با روغن نیز تهیه نمود. محفظه حلزونی یک تکه بوده و با پایه‌های نگهدارنده آن به صورت یکپارچه ریخته‌گری می‌شود. محفظه حلزونی توسط چهار عدد پیچ به شاسی بسته می‌شود. این پمپ‌ها به صورت مجموعه‌های قابل انفصال^۲ ساخته می‌شوند و مجموعه پروانه و روتور به علاوه پایه یا تاقان را بمنظور سرویس یا تعمیر میتوان یک جا از طرف موتور از شبکه پمپاژ جدا نمود^۳. (بدون باز کردن محفظه حلزونی پمپ از خطوط لوله).

۱-۱- کاربرد

توصیه می‌شود که این پمپ‌ها برای پمپاژ سیالات تمیز که حاوی مواد ساینده و ذرات جامد نیستند و سیالاتی که در قطعات پمپ خوردگی شیمیایی یا مکانیکی ایجاد نکنند، بکار روند. ترکیب و نوع آببندی محور بستگی به دمای کارکرد پمپ دارد. (جدول ۱)

جدول (۱)

از 5°C تا 110°C	آببندی با نوار گرافیت
از 5°C تا 140°C	آببندی مکانیکی

1- Over-hung

2- Module

3- Back pull out design

۱-۲- محدودیت فشار و دما

جدول (۲)

جنس محفظه	حداکثر فشار مجاز در خروجی پمپ	دمای سیال مورد پمپاژ
چدن خاکستری GG-25	۱۰ ۸	۳۰°C تا ۱۲۰°C بیش از ۱۲۰°C تا حداکثر ۱۶۰°C
برنز G-SnBz10	۱۰ ۸	۵۰°C تا ۱۲۰°C بیش از ۱۲۰°C تا حداکثر ۱۶۰°C
چدن داکتیل GGG-42	۱۶ ۱۳	۴۰°C تا ۱۲۰°C بیش از ۱۲۰°C تا حداکثر ۱۶۰°C

۲- برپا کردن^۱

اگر برپا کردن مجموعه موتور و پمپ در محل بهره برداری با اشکال یا سهل انگاری انجام گیرد، در مدت کوتاهی عملکرد پمپ دچار اختلال شده و سایش شدید در اجزای داخلی پمپ روی خواهد داد. لذا لازم است مطالب ذیل به دقت مورد توجه قرار گیرد:

۱-۲- فونداسیون

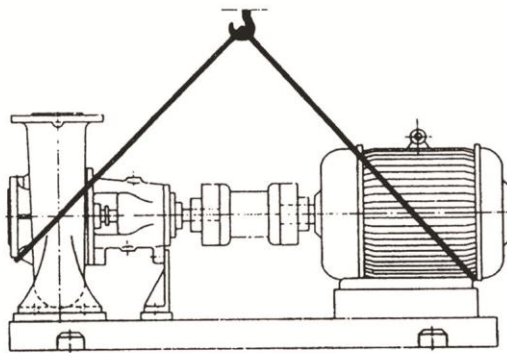
شاسی دستگاه از چدن خاکستری ریخته گری شده و یا با جوشکاری پروفیل های فولادی مانند ناودانی، نبشی، تیر آهن و یا صفحات خم کاری شده ساخته می شود. انتخاب بین این دو روش بستگی به اندازه پمپ و محرکه آن دارد. شاسی های ساخته شده از چدن و قطعات فولادی در حد قابل قبول محکم و بی لرزش است. بنابراین حتماً لازم نیست که این شاسی ها روی فونداسیون نصب شود. برای چنین شاسی هایی سه نقطه اتکا کافی است. در مواردی مجموعه سوار شده روی شاسی مستقیماً در کنار رودخانه یا چاه قرار داده می شود.

1- Erection

در صورت نصب روی فونداسیون بتنی باید اطمینان حاصل شود که فونداسیون قبل از جایگذاری مجموعه تجهیزات پمپاژ به طور کامل خشک و سفت شده باشد.

۲-۲- روش حمل

در موقع حمل الکتروپمپ کوپله شده طناب را (مطابق شکل زیر) زیر پمپ و موتور قرار دهید. از وصل نمودن طناب به حلقه روی الکتروموتور خودداری نمایید.



شکل ۱- روش حمل الکتروپمپ کوپله شده

۲-۳- نصب

پس از جاگذاری مجموعه پمپاژ (موتور پمپ و شاسی) روی فونداسیون باید شاسی را تراز نمود. این عمل به کمک یک تراز بنایی و ورقه‌های نازک فلزی^۱ انجام می‌گیرد. هدف از تراز نمودن ایجاد شرایط کارکرد آرام و بدون لرزش است. برای تأمین این هدف توصیه می‌شود شاسی روی لرزه‌گیرهای لاستیکی یا فلزی سوار شود و اتصالات ضربه‌گیر بین پمپ و لوله‌های مکش و رانش نصب شود. اگر از شاسی‌های ساخته شده از چدن و یا پروفیل‌های فولادی استفاده شود کفایت پیچ‌های

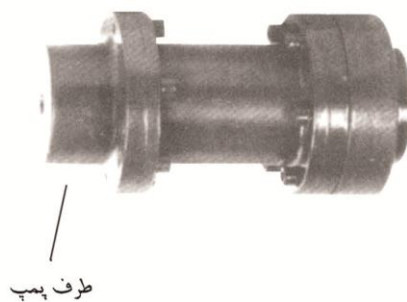
1- Shims

فونداسیون در بتن جاسازی شود. در مورد شاسی‌هایی که با جوش دادن ورقهای فولادی ساخته شده است باید پس از تراز کردن شاسی، اطراف آن با لایه‌ای از سیمان زودگیر محکم شود. در این صورت باید اطمینان حاصل شود که تمام گوشه و کنار شاسی کاملاً با سیمان پر شده و حفره‌ای باقی نمانده است.

پس از سفت شدن ملات نیز باید مهره‌های فونداسیون به ترتیب و تا حد امکان محکم بسته شود.

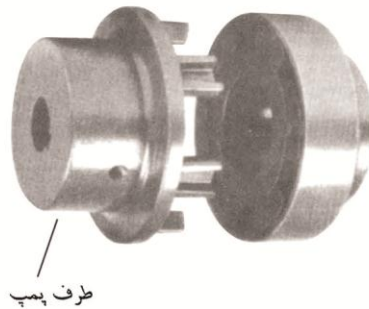
۲-۳-۱- تراز کردن موتور پمپ روی شاسی

در پمپ‌هایی که مستقیماً به محرکه وصل می‌شوند اغلب از کوپلینگ قابل انعطاف (شکل ۲ و ۳) استفاده می‌شود.



طرف پمپ

شکل ۳- کوپلینگ قابل انعطاف با قطعه واسطه



طرف پمپ

شکل ۲- کوپلینگ قابل انعطاف

مزیت استفاده از کوپلینگ با قطعه واسطه در آن است که هنگام تعمیر پمپ نیازی به باز کردن

پیچ‌های اتصال محرکه و جایجایی آن نیست.

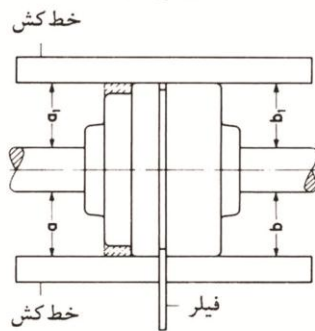
در صورتی که مجموعه شاسی، پمپ و محرکه توسط شرکت اسپادان فراهم شود، کوپلینگ قبل

از بارگیری تراز می‌شود. با وجود این لازم است پس از نصب مجموعه روی فونداسیون باز هم تراز

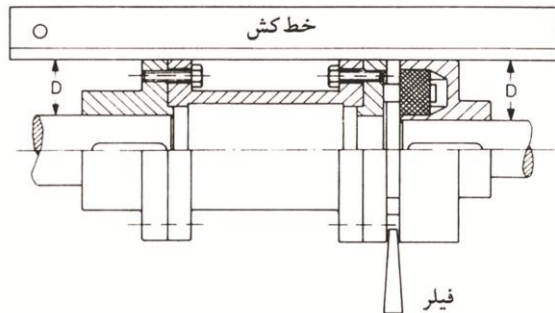
بودن کوپلینگ کنترل شود.

برای کنترل درستی تراز بودن کوپلینگ، کفیسست یک خط کش صاف روی دو نیمه کوپلینگ به موازات محور قرار داده شود. باید در هر نقطه از پیرامون کوپلینگ فاصله خط کش از محور به یک اندازه باشد. همچنین فاصله بین سطوح متقابل دو نیمه کوپلینگ باید یکسان باشد. این موارد را نیز می توان توسط فیلر یا ابزارهای اندازه گیری کنترل نمود. (شکل ۴ و ۵).

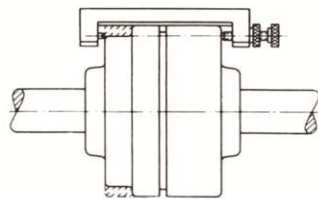
در شرایطی که تعداد زیادی کوپلینگ باید کنترل شود می توان ابزار مخصوصی را ساخت تا این عمل با سرعت و دقت بیشتری انجام گیرد (شکل ۶). هر گاه پس از کارکردهای طولانی نشانه های سایش در قطعات قابل انعطاف کوپلینگ مشاهده شود باید به موقع با قطعات جدید تعویض شود.



شکل ۴- تراز کردن کوپلینگ به کمک خط کش و فیلر

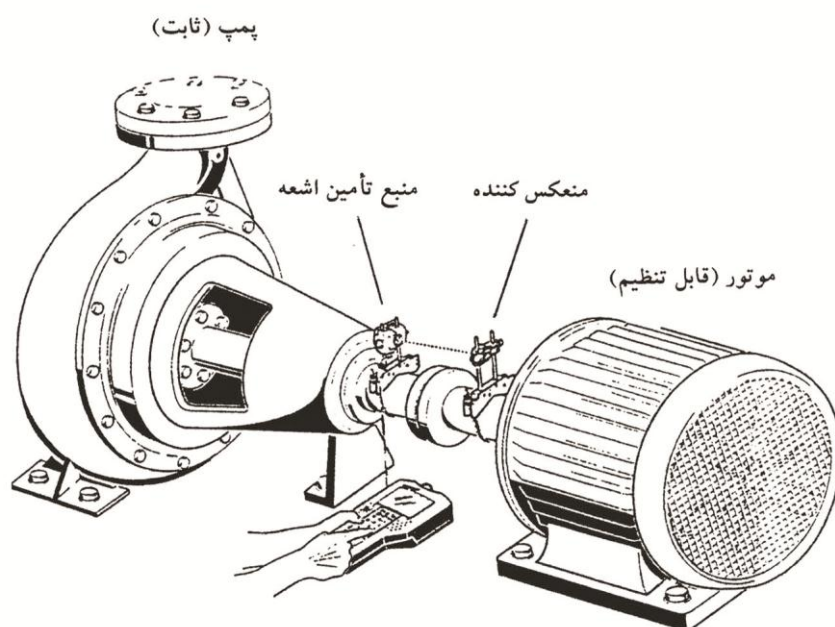


شکل ۵- تراز کردن کوپلینگ با قطعه واسطه به کمک خط کش و فیلر



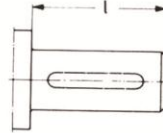
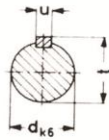
شکل ۶- الف - ابزار تراز کردن کوپلینگ

در شرکت اسپادان برای هم محور نمودن موتور پمپ‌های بزرگ از دستگاه لیزری دقیق استفاده می‌گردد (شکل ۶-ب).



شکل ۶-ب - دستگاه لیزری برای کنترل هم محوری موتور پمپ

۲-۳-۲- ابعاد انتهای محور



انتهای محور طبق DIN 748
خار مطابق DIN 6880

اندازه پمپ	انتهای محور			
	قطر d k6	l	u	t
۳۲-۱۲۵	۲۴	۵۰	۸	۲۶/۹
۳۲-۱۶۰	۲۴	۵۰	۸	۲۶/۹
۳۲-۲۰۰	۲۴	۵۰	۸	۲۶/۹
۳۲-۲۵۰	۲۴	۵۰	۸	۲۶/۹
۴۰-۱۲۵	۲۴	۵۰	۸	۲۶/۹
۴۰-۱۶۰	۲۴	۵۰	۸	۲۶/۹
۴۰-۲۰۰	۲۴	۵۰	۸	۲۶/۹
۴۰-۲۵۰	۲۴	۵۰	۸	۲۶/۹
۴۰-۳۱۵	۳۲	۸۰	۱۰	۳۵/۳
۵۰-۱۲۵	۲۴	۵۰	۸	۲۶/۹
۵۰-۱۶۰	۲۴	۵۰	۸	۲۶/۹
۵۰-۲۰۰	۲۴	۵۰	۸	۲۶/۹
۵۰-۲۵۰	۲۴	۵۰	۸	۲۶/۹
۵۰-۳۱۵	۳۲	۸۰	۱۰	۳۵/۳
۶۵-۱۲۵	۲۴	۵۰	۸	۲۶/۹
۶۵-۱۶۰	۲۴	۵۰	۸	۲۶/۹
۶۵-۲۰۰	۲۴	۵۰	۸	۲۶/۹
۶۵-۲۵۰	۳۲	۸۰	۱۰	۳۵/۳
۶۵-۳۱۵	۳۲	۸۰	۱۰	۳۵/۳
۸۰-۱۶۰	۲۴	۵۰	۸	۲۶/۹
۸۰-۲۰۰	۳۲	۸۰	۱۰	۳۵/۳
۸۰-۲۵۰	۳۲	۸۰	۱۰	۳۵/۳
۸۰-۳۱۵	۳۲	۸۰	۱۰	۳۵/۳
۸۰-۴۰۰	۴۲	۱۱۰	۱۲	۴۵/۱
۱۰۰-۱۶۰	۳۲	۸۰	۱۰	۳۵/۳
۱۰۰-۲۰۰	۳۲	۸۰	۱۰	۳۵/۳
۱۰۰-۲۵۰	۳۲	۸۰	۱۰	۳۵/۳
۱۰۰-۳۱۵	۳۲	۸۰	۱۰	۳۵/۳
۱۰۰-۴۰۰	۴۲	۱۱۰	۱۲	۴۵/۱
۱۲۵-۲۰۰	۳۲	۸۰	۱۰	۳۵/۳
۱۲۵-۲۵۰	۳۲	۸۰	۱۰	۳۵/۳
۱۲۵-۳۱۵	۴۲	۱۱۰	۱۲	۴۵/۱
۱۲۵-۴۰۰	۴۲	۱۱۰	۱۲	۴۵/۱
۱۵۰-۲۰۰	۳۲	۸۰	۱۰	۳۵/۳
۱۵۰-۲۵۰	۳۲	۸۰	۱۰	۳۵/۳
۱۵۰-۳۱۵	۴۲	۱۱۰	۱۲	۴۵/۱
۱۵۰-۴۰۰	۴۲	۱۱۰	۱۲	۴۵/۱
۳۰۰-۵۰۰	۶۰	۱۴۰	۱۸	۶۴

ابعاد به میلیمتر

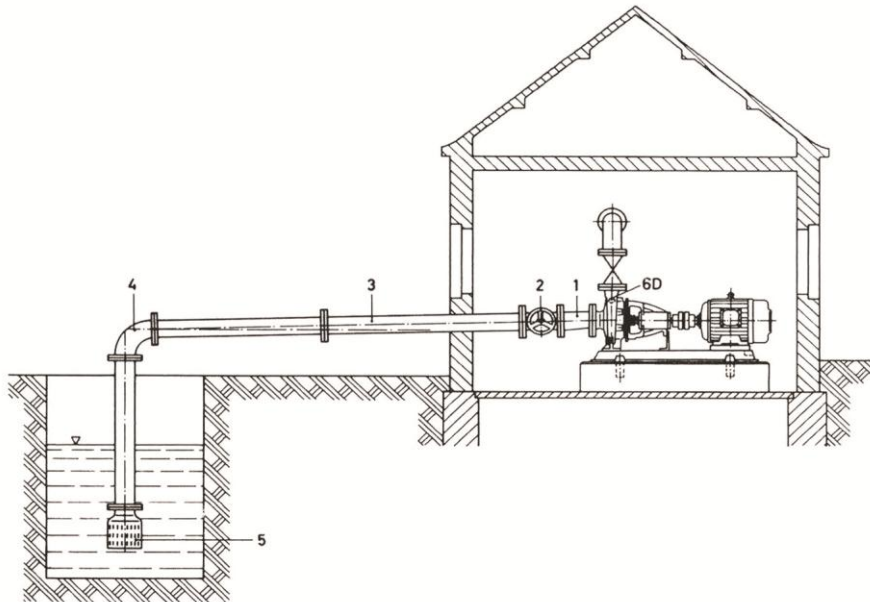
شکل ۷- ابعاد انتهای محور به میلیمتر

۲-۴-۱- اتصالات

لوله کشی مسیرهای ورودی و خروجی پمپ باید به نحوی انجام گیرد که هیچگونه تنش و کشش روی پمپ اعمال نشود. در هر حال نباید از پمپ به عنوان تکیه گاه سامانه لوله کشی استفاده نمود.

۲-۴-۱-۱- مسیر مکش منفی*

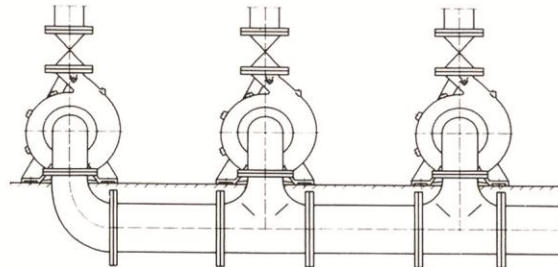
برای آنکه پمپ به نحو مناسبی کار کند لازم است لوله مسیر مکش به طرز صحیح نصب شود. این مسیر باید مطلقاً بدون نشتی بوده و امکان حبس هوا وجود نداشته باشد به این منظور باید لوله در جهت پمپ شیب صعودی داشته باشد.



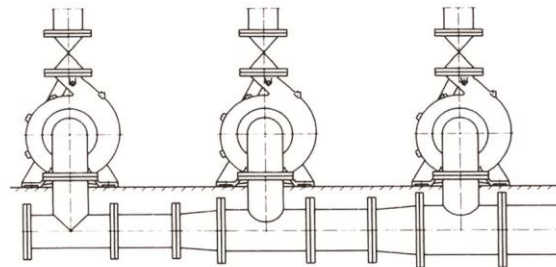
شکل ۸- وضعیت صحیح مسیر مکش منفی

*- مکش منفی به حالتی اطلاق می شود که پمپ بالاتر از سطح آب نصب میشود.

- * در تبدیل متقارن شماره (۱) امکان حبس هوا وجود دارد لذا از تبدیل خارج از مرکز که انحراف آن به سمت پایین باشد استفاده می شود.
- * دسته شیر قطع و وصل شماره (۲) در حالت عمودی می تواند عامل حبس هوا باشد بنابراین شیر را به صورتی نصب می کنند که دسته آن به صورت افقی یا به طرف پایین قرار گیرد. (لازم به تذکر است که شیر مسیر مکش هنگام کار پمپ باید کاملاً باز باشد).
- * لوله مکش شماره (۳) باید دارای شیب صعودی ثابت و همواری در جهت پمپ باشد.
- * فقط باید از زانوها و اتصالات شماره (۴) استاندارد استفاده شده و از ایجاد گوشه های تیز در مسیر حرکت سیال اجتناب شود.
- * سوپاپ و صافی ورودی شماره (۵) باید دست کم ۰/۵ متر پایین تر از حداقل سطح آب ممکن الوقوع و ۰/۵ متر بالاتر از کف حوضچه مکش نصب شود تا از ورود هوا و شن و سایر اجسام خارجی به پمپ جلوگیری شود.
- * درپوش 6D محل هواگیری و پر کردن لوله مکش می باشد.
- * **قطر نامی فلنج هیچ اطلاعی در مورد قطر صحیح لوله مکش بدست نمی دهد** بنابراین تعیین قطر لوله مکش باید براساس ارتفاع موقعیت نصب از سطح دریا، NPSH لازم نقطه کار پمپ، افت اتصالات مکش و دمای سیال انجام گیرد. سرعت جریان در لوله مکش نباید از ۲ متر بر ثانیه بیشتر شود. بطور کلی بهتر است برای هر پمپ لوله مکش جداگانه نصب شود. اگر به دلایل عملی این کار مقدور نباشد، قطر لوله کلکتور باید طوری انتخاب شود که سرعت جریان تا حد قابل قبول کم بوده و در عین حال بهتر است قطر لوله کلکتور تا ورودی آخرین پمپ یکسان باشد. (شکل ۹- الف و ب)



الف - درست



ب) نادرست

شکل ۹- اتصال چند پمپ به لوله کلکتور

* از هرگونه پیچ تند و تغییر سطح مقطع شدید و ناگهانی پرهیز شود. اطمینان حاصل شود که لبه داخلی واشرهای آبندی فلنج‌ها در مسیر جریان سیال مانعی ایجاد نکنند.
 * گاهی به جای عملکرد سوپاپ ورودی از یک پمپ هواگیری، که به لوله مکش متصل شده، استفاده می‌شود. در این صورت نیز بهتر است از صافی استفاده شود تا از نفوذ اجسام خارجی به داخل پمپ جلوگیری شود.

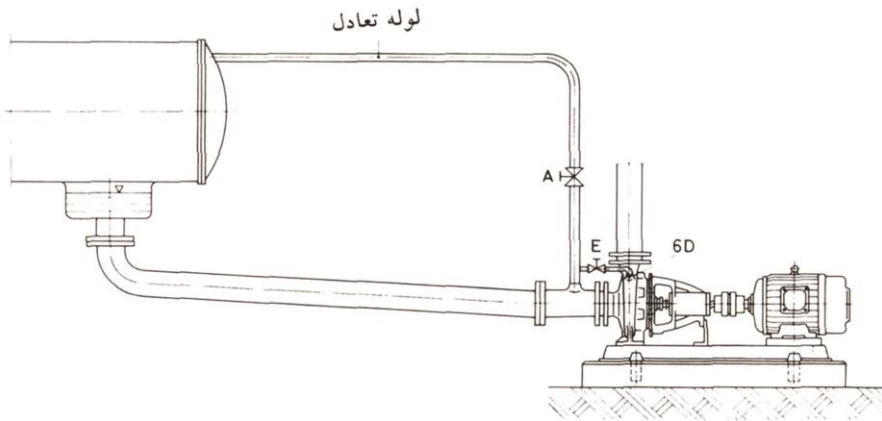
۲-۴-۲- مسیر مکش با ارتفاع مثبت

در مسیر مکش با ارتفاع مثبت (وضعیتی که مخزن مکش بر پمپ سوار است) نیز وجود شیر قطع و وصل لازم است تا بتوان هنگام بازرسی و تعمیرات، پمپ را از منبع مربوطه جدا کرد. **این شیر هنگام بهره‌برداری از پمپ باید کاملاً باز باشد.** لوله مکش باید با شیب یکنواخت **نزولی به طرف پمپ** نصب شود تا از حبس هوا جلوگیری شود (شکل ۱۰). به غیر از اختلاف در جهت شیب بقیه موارد

بند ۲-۴-۱ در این مورد نیز باید رعایت شود. مسیر لوله مکش باید قبل از اتصال پمپ شسته شود تا از ورود گدازه‌های جوشکاری، براده‌های لوله و سایر اجسام خارجی به داخل پمپ جلوگیری شود.

۲-۴-۳- مسیر تعادل خلاء

اگر مانند پمپهای کندانس، سیال از منبع تحت خلاء وارد پمپ شود، توصیه می‌شود که مسیر تعادل، به نحوی که در شکل (۱۰) مشخص شده است، نصب شود. بخصوص در مواردی که ارتفاع مکش کم باشد. به این ترتیب هوا و حبابهای گاز که همراه سیال وارد مسیر پمپاژ شده است از طریق این لوله دوباره به مخزن مکیده می‌شود. لوله باید تا حد امکان نزدیک به ورودی پروانه پمپ وصل شده و به بالای مخزن خلاء باز گردد. قطر لوله به ظرفیت پمپ بستگی دارد و معمولاً بین ۱ تا ۲ اینچ است.



شکل ۱۰- مسیر مکش مثبت و مسیر تعادل خلاء

نقطه بالای محفظه پمپ (سوراخ هواگیری 6D) باید توسط یک لوله کوتاه به مسیر تعادل خلاء وصل شود تا پمپ قبل از راه‌اندازی هواگیری شود. روی این لوله شیر ضد خلاء E نصب می‌شود که باید پس از هواگیری و قبل از راه‌اندازی بسته شود. شیر قطع و وصل اصلی مسیر تعادل A باید در زمان بهره‌برداری از پمپ کاملاً باز باشد و فقط هنگام خاموش بودن پمپ بسته شود.

۲-۴-۴- مسیر رانش

قطر اسمی فلج رانش پمپ راهنمای مناسبی جهت انتخاب قطر لوله رانش نیست و در این مورد نیز باید آبدهی مورد نیاز و موارد فنی اقتصادی در نظر گرفته شوند به نحوی که سرعت جریان در لوله رانش از ۳ متر در ثانیه (در محل ایستگاه پمپاژ) تجاوز ننماید. از گوشه‌ها و انشعابات تیز در مسیر اجتناب شود. اگر ارتفاع رانش بیش از ۱۵ متر بوده و یا طول مسیر به نحو قابل ملاحظه‌ای زیاد باشد، باید از شیر یکطرفه‌ای بین پمپ و شیر فلکه خروجی استفاده نمود. این شیر می‌تواند هرگونه ضربه قوچ را که هنگام خاموش شدن ناگهانی پمپ اتفاق می‌افتد جذب کرده و از وارد آمدن صدمه به پمپ و سوپاپ مکش جلوگیری نماید. همچنین توصیه می‌شود یک شیر دروازه‌ای نیز در این مسیر نصب شود. این شیر به منظور تنظیم نقطه کار پمپ و در صورت لزوم جلوگیری از افزایش بیش از حد توان جذبی آن بکار می‌رود.

۲-۵- محافظ کویلینگ

بنابر مقررات ایمنی در اغلب کشورها فقط هنگامی می‌توان از پمپ بهره‌برداری نمود که محافظ مناسبی روی کویلینگ نصب شده باشد.

۲-۶- بازرسی نهایی

پس از تکمیل کارهای مشروح در بندهای ۲-۱ الی ۲-۴-۴ تراز بودن کویلینگ باید یک بار دیگر به دقت کنترل شود و در صورت لزوم دوباره تراز شود. باید بتوان بدون تقلای زیاد محور پمپ را از ناحیه کویلینگ با دست چرخاند.

۳- آماده‌سازی، راه‌اندازی و توقف**۳-۱- آماده‌سازی و راه‌اندازی**

* کنترل شود که قطعه عینکی محفظه آبیندی با نیروی کم و به صورت متقارن بسته شده باشد. سفت کردن بیش از حد و یا کج قرار گرفتن آن باعث قطع جریان سیال خنک‌کننده محور و داغ کردن آن شده و ممکن است بوش روی محور معیوب گردد. در پمپ‌های کوچک با توان جذبی کم، سفت کردن بیش از حد قطعه عینکی باعث تحمیل اضافه بار به موتور خواهد شد.

- * هنگام چرخاندن محور یا دست نباید اثری از صدای سایش غیرعادی وجود داشته باشد.
- * اگر پمپ دارای یاتاقان روانکاری با روغن است، محفظه یاتاقان باید تا سطح مجاز با روغن پر شود، (به بخش ۲-۲-۵ و ۲-۳-۵ مراجعه شود).
- * قبل از راه اندازی، پمپ باید توسط سیال مورد نظر و به روش پر کردن هواگیری شود.

۳-۱-۱- راه اندازی در مکش منفی

شیر قطع و وصل مسیر رانش باز می شود تا هوا بتواند در زمان هواگیری، از پمپ و مسیر مکش خارج شود. هواگیری را می توان به کمک یک ظرف یا مخزن پرکننده و از طریق شیر روی سوراخ هواگیری انجام داد و یا از یک پمپ دیگر به عنوان پمپ هواگیری استفاده نمود. پس از تکمیل هواگیری شیر مسیر رانش کاملاً بسته می شود.

۳-۱-۲- راه اندازی در مکش مثبت

شیر قطع و وصل مسیر رانش باز می شود تا هوا در زمان هواگیری، از پمپ خارج شود. سپس شیر قطع و وصل مسیر مکش به آرامی باز می شود تا پمپ هواگیری شود. در نهایت شیر مسیر رانش را بسته و وجود فشار مثبت در مکش بازرسی می شود.

پمپ با شیر بسته مسیر رانش راه اندازی می شود. در راه اندازی اولیه، جهت چرخش محور بررسی شود. در پمپ های راست گرد جهت چرخش در صورتی که از طرف کوپلینگ پمپ نگاه شود در جهت عقربه های ساعت خواهد بود. گاهی جهت صحیح چرخش با علامت پیکان روی پمپ مشخص می شود. اگر پمپ برعکس کار کند باید بلافاصله متوقف شود. اگر محرکه پمپ الکتروموتور سه فاز باشد کافیت اتصال دو فاز در جعبه ترمینال با هم عوض شود. بهتر است این کار توسط برقکار انجام گیرد. پس از آنکه پمپ به دور کامل رسید، شیر مسیر رانش به آرامی باز می شود تا زمانی که فشار کار مورد نظر روی فشارسنج خوانده شود. در صورتی که توان موتور مطابق نقطه کار پمپ انتخاب شده باشد، باز کردن اضافی شیر پس از این نقطه ممکن است باعث اضافه بار کشیدن آن شود. توصیه می شود هنگام تنظیم نقطه کار از آمپرسنج استفاده گردد تا اطمینان حاصل شود که آمپر جذبی از مقدار مجاز تجاوز نمی کند.

۳-۱-۳- محفظه آبیندی با نوار آبیندی

گلند (قطعه عینکی) محفظه آبیندی (شکل ۱۳) با نیروی کم بسته می شود به طوری که پس از راه اندازی مقدار قابل توجهی نشتی وجود خواهد داشت. اگر پس از مدت معینی نشتی به مقدار مناسب تقلیل پیدا نکرد، در حالیکه پمپ کار می کند، مهره های پیچ های دو سر مربوط به قطعه عینکی را باید به آرامی و بطور متقارن تا حدی سفت نمود که نشت آب بصورت قطره قطره باشد. اگر قطرات آب از محفظه آبیندی خارج نشود و یا خروج دود مشاهده گردد باید مهره ها را به آهستگی شل کرد. پس از تجدید نوارهای محفظه آبیندی تا زمانی که نوارهای مذکور خوب جا نیافتاده اند بازدیدهای مرتب و تنظیم های متوالی لازم خواهد بود.

۳-۱-۴- محفظه آبیندی با آبیند مکانیکی

پمپ هایی که دارای آبیند مکانیکی هستند هرگز نباید، تحت هیچ شرایطی، قبل از هواگیری کامل حتی بطور کوتاه مدت و آزمایشی راه اندازی شوند. زیرا این عمل منجر به صدمه دیدن آبیند مکانیکی خواهد شد. ممکن است در مراحل اولیه راه اندازی نشت آب قابل ملاحظه شود ولی پس از جا افتادن آبیند مکانیکی نشت آب بند می آید.

۳-۲- متوقف کردن

شیر قطع و وصل مسیر رانش بسته شود. در صورت امکان شیر مربوط به خلاء سنج مسیر مکش نیز بسته شود. پس از خاموش کردن محرکه، آرام و یکنواخت بودن چرخش محور تا توقف کامل آن را تحت نظر قرار دهید. اگر احتمال یخ زدن آب داخل پمپ وجود دارد آب آنرا با باز کردن درپوش تخلیه، خالی نمایید.

۳-۳- توقف طولانی مدت

اگر پمپ برای مدت زمان طولانی متوقف خواهد بود باید به دقت حفاظت شود. ممکن است در مواردی پمپ به طور کامل پیاده شده و پس از تمیز و خشک نمودن قطعات دوباره سوار شود. فلنج های

مکش و رانش با درپوش پلاستیکی کور شود تا از ورود اجسام خارجی به پمپ جلوگیری گردد. تمام سطوح ماشینکاری شده که پس از سوار شدن پمپ در معرض هوا باشد باید با مواد محافظ خوب پوشش داده شود یا حداقل روغن یا گریس کاری شود.

اگر پمپ جهت تعمیرات به سازنده عودت داده می‌شود باید نخست آب آن کاملاً تخلیه شود و تمام فلنج‌ها به دقت درپوش زده شده و کور شود. پمپ باید همواره در حالت سوار شده کامل انتقال یابد زیرا سطوح آبیندی قطعات مجزا ممکن است در حین حمل و نقل صدمه ببینند.

۴- راهکارهای بهره‌برداری

برای بهره‌برداری از هر پمپ راهکارهایی از طرف سازنده ارائه می‌شود. نکات ذیل مواردی است که باید بیشتر مورد توجه قرار گیرد:

- * پمپ باید در تمام اوقات به نرمی، و بدون سروصدا و لرزش کار کند.
- * سطح آب در حوضچه یا مخزن مکش و فشار در دهانه مکش پمپ در زمانهای مشخص بازرسی شود.
- * بار وارد بر مجموعه الکتروپمپ از طریق مقایسه فشار خروجی موثر پمپ و جریان جذبی موتور با مقادیر حک شده در پلاک آنها در فواصل زمانی معین بررسی شود.
- * محفظه آبیندی از نظر نشی بازرسی شود، بخصوص هنگامی که پمپ بطور متقطع (غیر مداوم) کار می‌کند.
- * در صورت وجود پمپ‌های رزرو^۱ در ایستگاه توصیه می‌شود که در فواصل زمانی مشخص راه‌اندازی شوند تا اطمینان حاصل شود که در موقع لزوم آماده کار در وضعیت مطلوب می‌باشند.

۵- تعمیرات

۵-۱- آبیندی محور

۵-۱-۱- محفظه آبیندی با نوار آبیندی

در این نوع آبیندی لازم است سیال بطور قطره قطره و تا حد نیاز از محفظه آبیندی خارج شود. اگر نشی قطع شود یا خروج دود از محفظه مشاهده شود باید به تدریج مهرهای قطعه عینکی را شل نمود.

1- Stand by

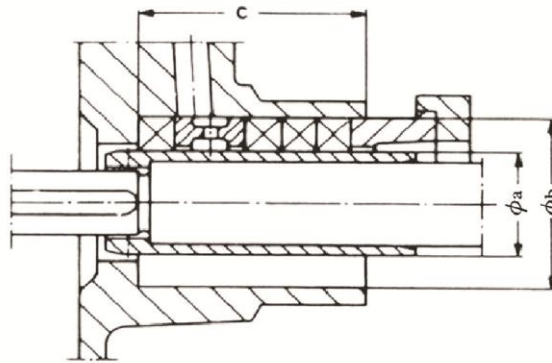
زمان تعویض نوارهای گرافیتی هنگامی است که در اثر سفت کردن مکرر مهره‌های قطعه عینکی مجموعه آبیند تقریباً به اندازه عرض یک نوار گرافیتی فشرده شود.

۵-۱-۲- تعویض نوارهای آبیندی

محفظه آبیندی فقط هنگامی کارکرد رضایت‌بخش خواهد داشت که با دقت و به طرز صحیح آبیندی شده باشد.

قبل از آبیندی، تمام اجزاء آبیندی کهنه باید از محفظه آبیندی خارج شود. توصیه می‌شود ابزار مناسب مانند درآرهای قابل انعطاف و نرم استفاده شود تا از صدمه دیدن بدنه محفظه آبیندی و پوش محافظ محور جلوگیری شود.

محل آبیندی به دقت تمیز شده و سطح موثر پوش محافظ محور بازرسی شود. اگر نشانه‌های سائیدگی خوردگی و زبری سطح دیده شد باید با پوش نو تعویض گردد. از نوارهای گرافیتی با ابعاد درست استفاده شود. (شکل ۱۱) و (جدول ۳)



شکل ۱۱- مقطع محفظه آبیندی با نوار گرافیتی

هر دو سر نوارهای گرافیتی باید بطور صاف و تحت زاویه ۴۵ درجه بریده شود (شکل ۱۲). دو سر نوارهای گرافیتی باید هنگام جا زدن آن تا حدی روی هم فشرده شوند.



شکل ۱۲- نوار آبیندی بریده شده

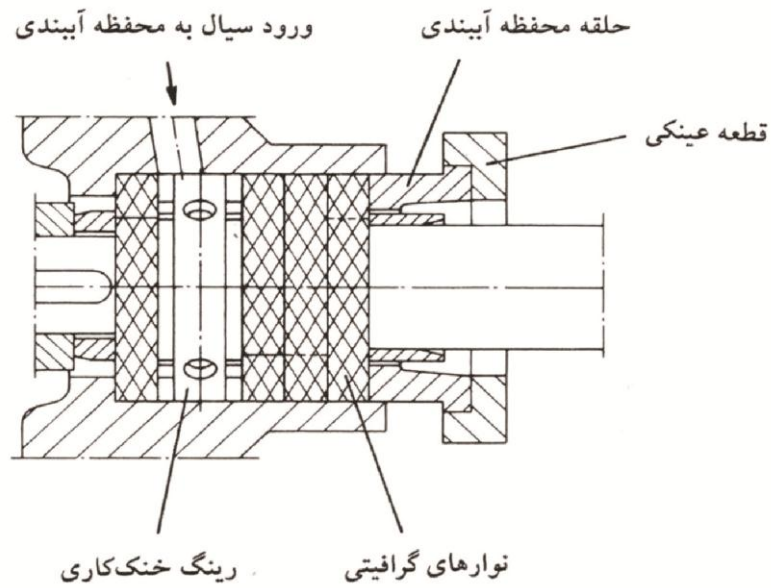
هر نوار گرافیتی باید در روغن فرو برده شود و سپس به کمک حلقه محفظه آببندی در محل خود جا زده شود. محل اتصال دو سر نوارهای متوالی باید با 90° چرخش نسبت به یکدیگر قرار گیرد. شکل ۱۳ موقعیت حلقه خنک کاری بین نوارهای آببندی را نشان می دهد. حلقه های آببندی و حلقه خنک کاری باید همواره به ترتیب مشخص شده جا زده شود.

جدول (۳) ابعاد نوارهای گرافیتی و موقعیت نصب آنها

تعداد حلقه ها (۱)	نوار گرافیتی		ابعاد محفظه آببندی			شماره محور	اندازه پمپ اتانرم
	اندازه	طول برش	ϕa	ϕb	c		
۴ حلقه نوار گرافیتی ۱ حلقه رینگ خنک کاری	۸×۸	۱۱۰	۲۵	۴۱	۵۱	۲۵/۱	۳۲-۲۰۰ تا ۳۲-۱۲۵ ۴۰-۱۶۰ و ۴۰-۱۲۵ ۵۰-۱۶۰ و ۵۰-۱۲۵ ۶۵-۱۲۵
۴ حلقه نوار گرافیتی ۱ حلقه رینگ خنک کاری	۸×۸	۱۲۶	۳۰	۴۶	۵۱	۲۵	۳۲-۲۵۰ ۴۰-۲۵۰ و ۴۰-۲۰۰ ۵۰-۲۵۰ و ۵۰-۲۰۰ ۶۵-۲۰۰ و ۶۵-۱۶۰ ۸۰-۱۶۰
۴ حلقه نوار گرافیتی ۱ حلقه رینگ خنک کاری	۱۰×۱۰	۱۶۵	۴۰	۶۰	۶۴	۳۵	۴۰-۳۱۵ ۵۰-۳۱۵ ۶۵-۳۱۵ و ۶۵-۲۵۰ ۸۰-۳۱۵ تا ۸۰-۲۰۰ ۱۰۰-۳۱۵ تا ۱۰۰-۱۶۰ ۱۲۵-۲۵۰ و ۱۲۵-۲۰۰ ۱۵۰-۲۵۰ و ۱۵۰-۲۰۰
۴ حلقه نوار گرافیتی ۱ حلقه رینگ خنک کاری	۱۰×۱۰	۱۹۶	۵۰	۷۰	۶۴	۴۵	۸۰-۴۰۰ ۱۰۰-۴۰۰ ۱۲۵-۴۰۰ و ۱۲۵-۳۱۵ ۱۵۰-۴۰۰ و ۱۵۰-۳۱۵
۴ حلقه نوار گرافیتی ۱ حلقه رینگ خنک کاری	۱۲×۱۲	۲۹۸	۸۰	۱۰۵	۸۰	۶۵/۱	۳۰۰-۵۰۰

(۱) در صورتی که فشار در مکش پمپ بیشتر از یک بار باشد رینگ خنک کاری را در آورده و از دو عدد نوار گرافیتی به جای آن استفاده می کنیم.

پس از جا زدن آخرین نوار گرافیتی باید فاصله‌ای به اندازه حداقل ۴ میلیمتر در انتهای محل آبیندی باقی بماند تا قطعه عینکی به صورت صحیح در محل خود قرار گیرد. مهره‌های قطعه عینکی باید به تدریج و به صورت متقارن یا نوبتی محکم شود.



شکل ۱۳- آرایش نوارهای گرافیتی در محفظه آبیندی

۳-۱-۵- آبیند مکانیکی

برای تعویض آبیند مکانیکی لازم است که پمپ پیاده شود. اجزاء آبیند مکانیکی باید به ترتیبی که در نقشه‌های مونتاژ مربوطه نشان داده می‌شود از محور پیاده شود. در جدول (۴) انواع آبیندهای مکانیکی روی محورهای به اقطار مختلف مشخص شده است. جهت اطلاع از رابطه اندازه پمپ و شماره محور به جدول (۳) مراجعه شود.

جدول (۴) انواع آبندهای مکانیکی پمپ‌های گریز از مرکز

نوع آبندهی مکانیکی	اندازه پمپ اتانرم
MM-25	۳۲-۲۰۰ تا ۳۲-۱۲۵ ۴۰-۱۶۰ و ۴۰-۱۲۵ ۵۰-۱۶۰ و ۵۰-۱۲۵ ۶۵-۱۲۵
RN3-30	۳۲-۲۵۰ ۴۰-۲۵۰ و ۴۰-۲۰۰ ۵۰-۲۵۰ و ۵۰-۲۰۰ ۶۵-۲۰۰ و ۶۵-۱۶۰ ۸۰-۱۶۰
MG1-40	۵۰-۳۱۵ و ۴۰-۳۱۵ ۶۵-۳۱۵ و ۶۵-۲۵۰ ۸۰-۳۱۵ تا ۸۰-۲۰۰ ۱۰۰-۳۱۵ تا ۱۰۰-۱۶۰ ۱۲۵-۲۵۰ تا ۱۲۵-۲۰۰ ۱۵۰-۲۵۰ و ۱۵۰-۲۰۰
MG1-50	۱۰۰-۴۰۰ و ۸۰-۴۰۰ ۱۲۵-۴۰۰ و ۱۲۵-۳۱۵ ۱۵۰-۴۰۰ و ۱۵۰-۳۱۵
MG1-80	۳۰۰-۵۰۰

تمیزی محیط کار در هنگام نصب آبنده مکانیکی باید کاملاً رعایت شود. از هرگونه صدمه به سطوح آبندهی و اورینگ‌ها جلوگیری شود و اشهر کاغذی یا اورینگ در هر بار پیاده شدن باید تعویض گردد.

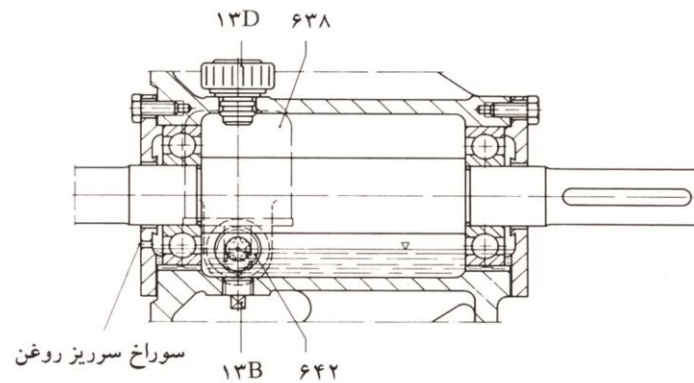
۲-۵- یاتاقان‌ها

۲-۵-۱- یاتاقان با روانکارگریس (آرایش استاندارد)

بلبرینگ‌های شیار عمیق معمولاً با گریس روانکاری می‌شوند. گریسکاری اولیه یاتاقانها هنگام مونتاژ پمپ در کارخانه سازنده انجام می‌گیرد. اگر کارکرد روزانه پمپ ۸ ساعت باشد این گریس برای دو سال کافی خواهد بود. پس از دو سال باید یاتاقان بازدید شود. اگر شرایط سخت باشد باید دوره‌های بازدید، کمتر از دو سال تعیین شود. در صورت لزوم بلبرینگ‌ها به همراه محور از پمپ پیاده شده و پس از تمیزکاری با گریس تازه پر شده و روی پمپ سوار شوند. به مشخصات گریس و مقادیر لازم در بخش ۳-۵ اشاره شده است.

۲-۵-۲- یاتاقان با روانکار روغن (آرایش مخصوص)

سطح روغن باید به صورت منظم از طریق بازدید شیشه روغن نما یا بیرون کشیدن سیخ روغن بازدید شود.



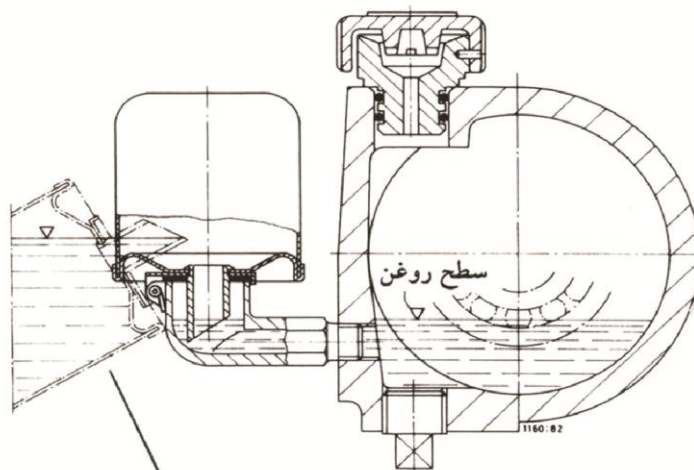
شماره قطعه	مشخصات
۶۳۸	ثابت کننده سطح روغن
۶۴۲	شیشه روغن نما
۱۳B	درپوش تخلیه روغن
۱۳D	درپوش هواگیری و پر کردن روغن

شکل ۱۴- روانکاری با روغن

پس از ۲۰۰۰ ساعت کارکرد، یاتاقان‌ها و اجزاء روغنکاری داخل پایه یاتاقان باید با نفت یا بنزول شستشو شود. طی این عمل محور به آرامی با دست گردش داده می‌شود. پس از تکمیل تمیزکاری و برطرف شدن تمام ذرات و تخلیه کامل مایع تمیزکننده، پایه یاتاقان با روغن تازه پر می‌شود. مشخصات و مقدار روغن لازم در بخش ۳-۵ ذکر شده است.

سطح روغن باید همواره در نصف شیشه روغن نما باشد. روغن اضافی از سوراخ سرریز روغن که در درپوش یاتاقان تعبیه شده است تخلیه شود.

اگر پمپ دارای روغندان ثابت کننده سطح روغن باشد، هنگامی که سطح روغن به زیر لبه زانویی آن برسد باید جهت پر کردن روغندان اقدام نمود.



برای پر کردن روغن فنجان‌ی، می‌توان آنرا برگرداند

شکل ۱۵- ثابت کننده سطح روغن

۵-۲-۳. مشخصات یاتاقان‌های انواع پمپ

جدول (۵) مشخصات یاتاقانهای انواع پمپ‌های گریز از مرکز

اندازه پمپ اتانرم	اندازه یاتاقان با روانکار		اندازه پمپ اتانرم	اندازه یاتاقان با روانکار	
	گریس	روغن		گریس	روغن
۳۲-۱۲۵	6305 RS/C3	6305/C3	۸۰-۱۶۰	6305 RS/C3	6305/C3
۳۲-۱۶۰	6305 RS/C3	6305/C3	۸۰-۲۰۰	6307 RS/C3	6307/C3
۳۲-۲۰۰	6305 RS/C3	6305/C3	۸۰-۲۵۰	6307 RS/C3	6307/C3
۳۲-۲۵۰	6305 RS/C3	6305/C3	۸۰-۳۱۵	6307 RS/C3	6307/C3
			۸۰-۴۰۰	6409/C3	6409/C3
۴۰-۱۲۵	6305 RS/C3	6305/C3	۱۰۰-۱۶۰	6307 RS/C3	6307/C3
۴۰-۱۶۰	6305 RS/C3	6305/C3	۱۰۰-۲۰۰	6307 RS/C3	6307/C3
۴۰-۲۰۰	6305 RS/C3	6305/C3	۱۰۰-۲۵۰	6307 RS/C3	6307/C3
۴۰-۲۵۰	6305 RS/C3	6305/C3	۱۰۰-۳۱۵	6307 RS/C3	6307/C3
۴۰-۳۱۵	6307 RS/C3	6307/C3	۱۰۰-۴۰۰	6409/C3 ¹	6409/C3
۵۰-۱۲۵	6305 RS/C3	6305/C3	۱۲۵-۲۰۰	6307 RS/C3	6307/C3
۵۰-۱۶۰	6305 RS/C3	6305/C3	۱۲۵-۲۵۰	6307 RS/C3	6307/C3
۵۰-۲۰۰	6305 RS/C3	6305/C3	۱۲۵-۳۱۵	6409/C3 ¹	6409/C3
۵۰-۲۵۰	6305 RS/C3	6305/C3	۱۲۵-۴۰۰	6409/C3 ¹	6409/C3
۵۰-۳۱۵	6307 RS/C3	6307/C3			
۶۵-۱۲۵	6305 RS/C2	6305/C3	۱۵۰-۲۰۰	6307 RS/C3	6307/C3
۶۵-۱۶۰	6305 RS/C3	6305/C3	۱۵۰-۲۵۰	6307 RS/C3	6307/C3
۶۵-۲۰۰	6305 RS/C3	6305/C3	۱۵۰-۳۱۵	6409/C3 ¹	6409/C3
۶۵-۲۵۰	6307 RS/C3	6307/C3	۱۵۰-۴۰۰	6409/C3 ¹	6409/C3
۶۵-۳۱۵	6307 RS/C3	6307/C3	۳۰۰-۵۰۰	6413/C3 ²	6413/C3

۲- با رینگ 6413 AV

۱- با رینگ 6409 AV

۵-۲-۴- دمای یاتاقان

دمای یاتاقان می تواند تا 50°C بالاتر از دمای محیط باشد، بدون آنکه صدمه ای به یاتاقان وارد شود، اما نباید از 90°C تجاوز کند. دما روی سطح خارجی محفظه یاتاقان اندازه گیری می شود.

۵-۳- مشخصات روانکار

۵-۳-۱- گریس

فقط از گریس های مرغوب با پایه لیتیوم جهت روانکاری بلبرینگ ها و رولربرینگ ها استفاده شود. گریس باید عاری از مواد رزینی و اسیدی بوده، تجزیه نشده و ایجاد لایه پایدار روی سطوح ننماید. عدد نفوذ^۱ آن بین ۲ تا ۳ باشد تا عدد نفوذ در زمان کار بین ۲۲۰ الی ۲۹۵، $\text{mm}/10$ باقی بماند. نقطه ریزش^۲ باید بالاتر از 175°C باشد.

۵-۳-۲- روغن

فقط از روغن با کیفیت بالا که از منابع معتبر تهیه شده و دارای مشخصات ذیل باشد استفاده شود.

جدول (۶) مشخصات روغن

برای محیطی با دمای پائین	بیش از ۱۵۰۰ دور در دقیقه	تا ۱۵۰۰ دور در دقیقه	
۴ تا ۲/۵	۵ تا ۳	۶ تا ۴	گرانروی E در 50°C
۳۰ تا ۱۷	۳۸ تا ۲۱	۴۵ تا ۳۰	گرانروی سینماتیک CST در 50°C
حداکثر ۰/۹	حداکثر ۰/۹	حداکثر ۰/۹	جرم مخصوص در 20°C
حداقل ۱۹۵	حداقل ۱۹۵	حداقل ۱۹۵	نقطه اشتعال $^{\circ}\text{C}$
زیر +۵	زیر +۵	زیر +۵	نقطه جاری شدن $^{\circ}\text{C}$
کمتر از ۰/۳	کمتر از ۰/۳	کمتر از ۰/۳	عدد خنثی سازی
کمتر از ۰/۰۵	کمتر از ۰/۰۵	کمتر از ۰/۰۵	ناخالصی %
۰	۰	۰	مواد سنگین %

کلیه روغن موتورهای SAE 20 دارای مشخصات فوق می باشند.

1- Penetration number

2- Drop Point

۵-۳-۳- مقدار روانکار لازم

جدول (۷) مقدار روانکار لازم برای هر پمپ

مقدار تقریبی روانکار لازم		شماره محور
روغن (لیتر)	گریس (گرم)	
۰/۲	۱۵	۲۵/۱
۰/۲	۱۵	۲۵
۰/۳	۲۰	۳۵
۰/۶	۴۰	۴۵

۶- راهنمای عیب یابی پمپ های گریز از مرکز

جدول (۸) عیب یابی و روش رفع آن

شماره مربوط به رفع عیب	موارد عیب
۱، ۲، ۳، ۴، ۵، ۶، ۷، ۸، ۹، ۱۰، ۱۱، ۱۸، ۲۸	آبدهی پمپ کافی نیست
۱۲، ۱۳، ۱۴، ۱۵، ۲۰، ۲۶، ۲۷	موتور بار زیادی تحمل می کند
۱۵	فشار خروجی پمپ زیاد است
۲۲، ۲۳، ۲۴، ۲۵	درجه حرارت بلبرینگ ها زیاد است
۲۸	نشست آب از پمپ
۱۶، ۱۷، ۱۹، ۲۰، ۲۱، ۲۲	نشست زیاد آب از نوار گرافیتی محور
۳، ۶، ۱۱، ۱۲، ۱۹، ۲۲، ۲۳، ۲۵، ۲۹، ۳۰	پمپ روان کار نمی کند
۳، ۶، ۱۸	افزایش بیش از اندازه درجه حرارت داخل پمپ
۳۱	صدای برخورد سنگ با فلز

عیب و روش رفع آن:

- ۱- پمپ تحت فشار معکوس بسیار زیاد کار می‌کند.
 - شیر فلکه خروجی را آنقدر باز کنید تا پمپ در نقطه کار خود تنظیم شود.
- ۲- پمپ فشار مورد نیاز شبکه را نمی‌تواند تأمین کند.
 - پروانه‌ای با قطر بزرگتر انتخاب نمایید.^(۲)
 - سرعت دوران (موتور) را افزایش دهید. (حداکثر دور مجاز را لحاظ کنید).
- ۳- پمپ و لوله‌ها کاملاً از آب پر نشده و احتیاج به هواگیری دارند.
 - پمپ و لوله‌ها را هواگیری کنید.
- ۴- مسیر لوله یا کانال پروانه دچار گرفتگی شده است.
 - اجسام خارجی را از داخل پمپ و یا لوله مکش خارج کنید.
- ۵- حبس هوا در لوله‌ها
 - وضعیت لوله‌ها را اصلاح کنید.
 - شیر هواگیری نصب کنید.
 - اتصالات مسیر لوله‌ها را از لحاظ آببندی کنترل کنید.
- ۶- پمپ از عمق زیادی مکش می‌کند.
 - ارتفاع مایع را در مخزن مکش تغییر دهید.
 - شیر فلکه لوله مکش پمپ را کاملاً باز کنید.
 - چنانکه افت فشار در لوله مکش زیاد است، وضعیت لوله‌های مکش را اصلاح نمایید.
 - وضعیت صافی‌ها را در لوله مکش کنترل کنید.
- ۷- بار مکش پمپ زیاد است.
 - مسیر مکش و صافی پمپ را تمیز کنید.
 - ارتفاع مایع را در چاهک مکش تنظیم کنید.
 - وضعیت مسیر مکش را اصلاح کنید.
- ۸- هوا به محفظه آب‌بندی نفوذ می‌کند.
 - مجرای مایع خنک‌کاری را تمیز نمایید. در صورت لزوم مایع خنک‌کاری را از یک منبع خارجی تأمین نمایید و یا فشار مایع خنک‌کاری را افزایش دهید.
 - نوار آببندی محور را عوض کنید.

- ۹- جهت گردش معکوس است.
- جای دو سیم فاز را در تابلوی برق عوض کنید.
- ۱۰- سرعت دورانی خیلی کم است. (۳۲)
- سرعت دوران را افزایش دهید. (حداکثر دور مجاز را لحاظ کنید).
- ولتاژ برق را کنترل نمایید.
- ۱۱- قطعات داخلی پمپ (پروانه یا رینگهای سایشی) بیش از حد فرسوده شده‌اند.
- آنها را تعویض کنید.
- ۱۲- فشار خروجی پمپ کمتر از مقدار لازم است.
- با تنظیم شیر فلکه لوله رانش نقطه کار مورد نظر را تنظیم نمایید.
- در صورت تحمل بار زیاد به طور مداوم، پروانه را تراش بدهید. (۲)
- ۱۳- وزن مخصوص یا ویسکوزیته مایع مورد پمپاژ بیش از اندازه است.
- با دفتر فنی «پمپیران» تماس بگیرید.
- ۱۴- پیچ‌های قطعه عینکی بیش از اندازه سفت است یا بطور یکسان سفت نشده است.
- پیچ‌های قطعه عینکی را تنظیم کنید.
- ۱۵- سرعت دوران بیش از اندازه است.
- سرعت دوران (موتور) را کاهش دهید. (۳۲)
- ۱۶- نوار آببندی محور خراب شده است.
- وضعیت نوار آببندی را کنترل کرده و در صورت لزوم عوض کنید.
- ۱۷- سطح بیرونی بوش محافظ محور زبر بوده یا خراشیده شده است.
- بوش محافظ محور را عوض کنید.
- ۱۸- آبدهی خیلی کم است.
- میزان حداقل آبدهی را افزایش دهید.
- ۱۹- قطعه عینکی و یا محفظه آببند مکانیکی به طور صحیح در جای خود بسته نشده‌اند و یا جنس نوار گرافیتی صحیح انتخاب نشده است.
- اشکال را رفع کنید.

- ۲۰- پمپ به سختی کار می‌کند.
- وضعیت مکش را تغییر دهید.
- پمپ را مجدداً تراز کنید.
- روتور را بالانس دینامیکی کنید.
- فشار دهانه ورودی پمپ را افزایش دهید.
- ۲۱- پمپ و موتور تراز نیستند.
- کوپلینگ را کنترل کرده و در صورت لزوم مجدداً تراز کنید.
- ۲۲- پمپ از تعادل خارج شده است.
- وضعیت اتصال لوله‌ها را کنترل کرده و محل اتصال پمپ را محکم کنید.
- ۲۳- فشار محوری بیش از اندازه است.^(۲)
- سوراخ‌های تعادل پروانه را تمیز کنید.
- رینگ‌های سایشی را عوض کنید.
- ۲۴- مقدار نامتناسب و یا کیفیت پایین ماده روانکاری
- ماده روانکار کافی، با کیفیت مناسب بکار ببرید.
- ۲۵- فاصله صحیح بین کوپلینگ‌ها رعایت نشده است.
- طبق نقشه نصب، کنترل کنید.
- ۲۶- ولتاژ برق خیلی کم است.
- با اداره برق محل تماس بگیرید.
- ۲۷- موتور دو فاز کار می‌کند.
- فیوز خراب را عوض کنید.
- محل اتصال کابل‌ها را کنترل کنید.
- ۲۸- پیچ‌ها شل شده‌اند.
- پیچ‌ها را سفت کنید.
- واشر کاغذی را عوض کنید.

۲۹- روتور بالانس نیست.

○ روتور را تمیز کنید.

○ روتور را بصورت دینامیکی متوازن کنید.

۳۰- بلبرینگ‌ها خراب شده‌اند.

○ بلبرینگ‌ها را عوض کنید.

۳۱- پمپ دچار کاویتاسیون (حفره‌زایی) شده است.

○ شیر فلکه رانش را تا قطع صدای برخورد سنگ با فلز، ببندید.

○ دمای سیال مورد پمپاژ را کاهش دهید.

○ دور پمپ را کمتر کنید.

۱) قبل از هر گونه رفع عیب از قطعات، ارتباط پمپ را از شبکه قطع نمایید.

۲) با شرکت پمپبران تماس بگیرید.

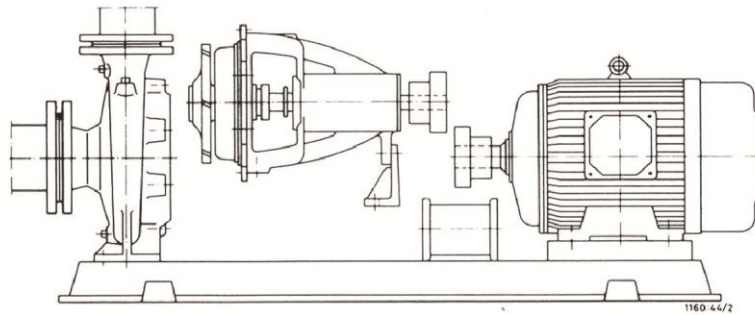
۳) این اشکال را می‌توان با تغییر قطر پروانه رفع نمود.

۷- دمونتاز و مونتاژ پمپ‌های اتانرم

دمونتاز و مونتاژ را می‌بایست همیشه به کمک نقشه برش پمپ مربوطه انجام داد.

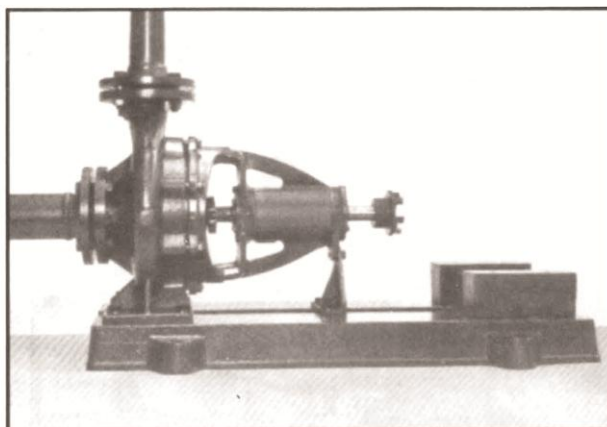
۷-۱- دمونتاز پمپ

طراحی خاص پمپهای اتانرم باعث می‌شود که هنگام دمونتاز نیاز به باز کردن محفظه حلزونی نبوده و محفظه حلزونی بر روی شاسی و سیستم لوله‌کشی باقی بماند. چنانچه برای کویلینگ از قطعه واسطه استفاده کنیم می‌توان بدون جابجا کردن الکتروموتور عمل دمونتاز را انجام داد. (شکل ۱۶)

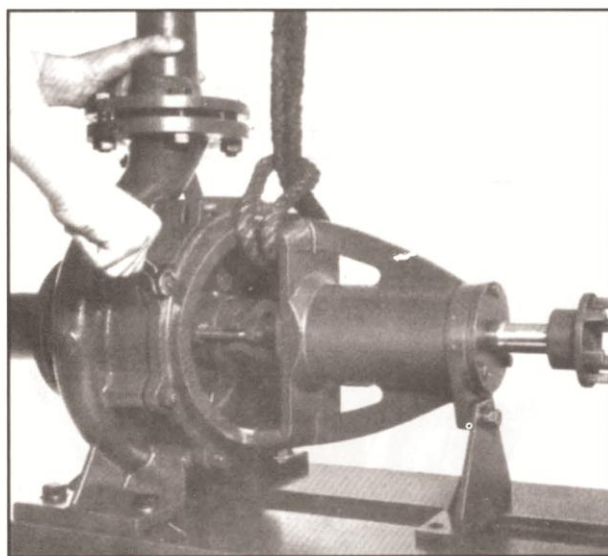


شکل ۱۶- مجموعه موتور پمپ با قطعه واسطه کویلینگ

- ۱- در صورتی که کویلینگ بدون قطعه واسطه باشد موتور را باز نموده و از روی شاسی بردارید. (شکل ۱۷) اگر کویلینگ با قطعه واسطه باشد، قطعه واسطه را باز کنید.
- ۲- پایه گونیا را از روی شاسی باز کنید. (ولی همچنان بر روی پمپ باقی بماند).
- ۳- مهره پیچهای دو سر محفظه حلزونی را باز کنید. (شکل ۱۸)

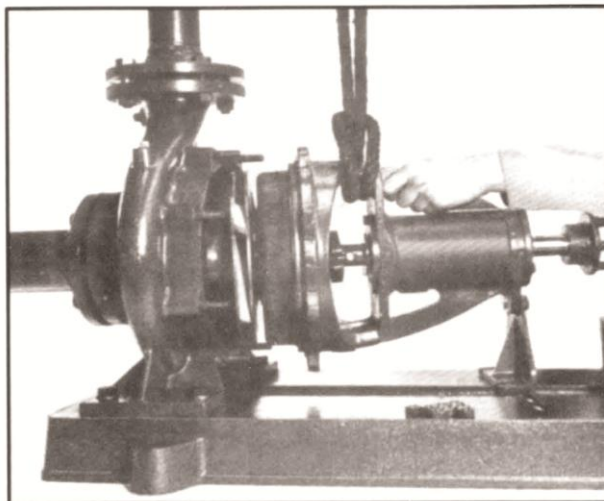


شکل ۱۷- موتور از روی شاسی باز شده است .



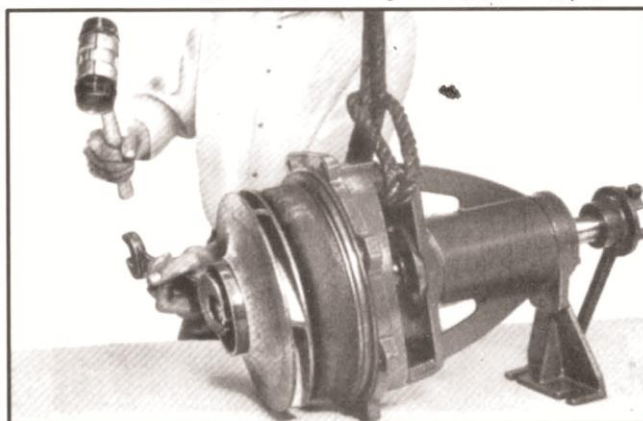
شکل ۱۸- باز کردن مهره‌های شش گوش محفظه

۴- محفظه یاتاقان را به همراه سرپوش محفظه و پروانه پمپ، به سمت بیرون بکشید. (شکل ۱۹)

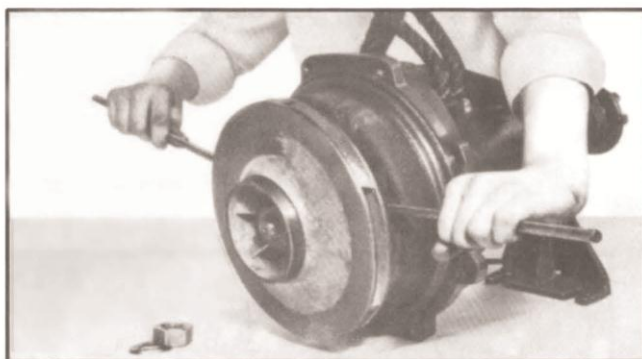


شکل ۱۹- بیرون کشیدن پایه یاتاقان

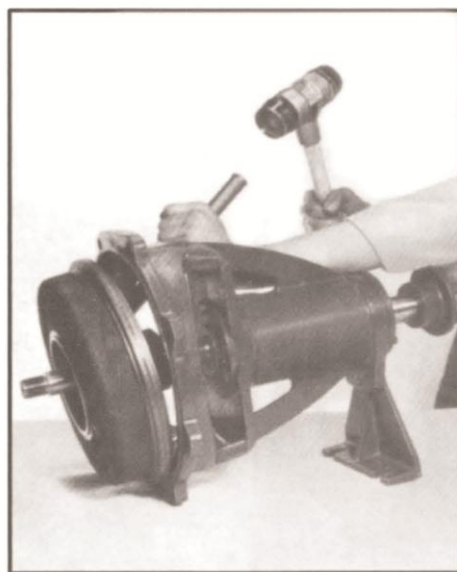
۵- مهره سر محور را (مطابق شکل ۲۰) باز کنید. واشر فتری و واشر (فقط بر روی محورهای ۲۵ و ۲۵/۱) را به همراه پروانه درآورید. (شکل ۲۱) خارها را درآورید.



شکل ۲۱- باز کردن مهره شش گوش پروانه



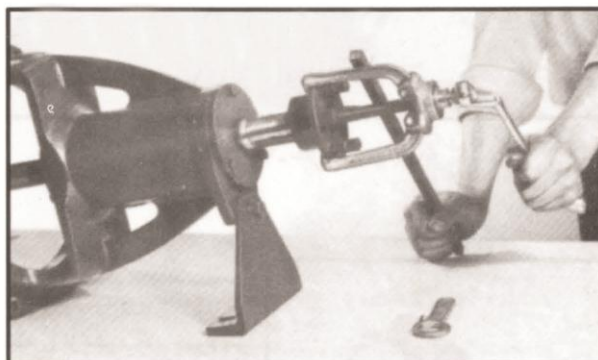
شکل ۲۱- خارج نمودن پروانه



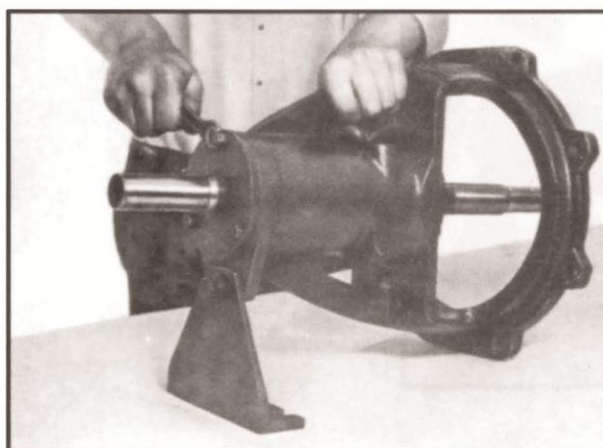
۶- سرپوش محفظه را از نشیمنگاه خود بر روی پایه یا تاقان جایجا نموده و خارج نمائید. (شکل ۲۲)

شکل ۲۲- دمونتاژ سرپوش محفظه

- ۷- مهره‌های قطعه عینکی را باز کنید و قطعه عینکی را به همراه حلقه محفظه آبنندی خارج نمایید.
نوارهای آبنندی را از محفظه مربوطه، بیرون بیاورید.
- ۸- بوش روی محور و آب پخش‌کن را خارج کنید.
- ۹- نیمه کوپلینگ را به کمک پولی‌کش از انتهای محور پمپ خارج نمایید. (شکل ۲۳) هرگز سعی نکنید که آنرا با ضربات چکش خارج کنید.

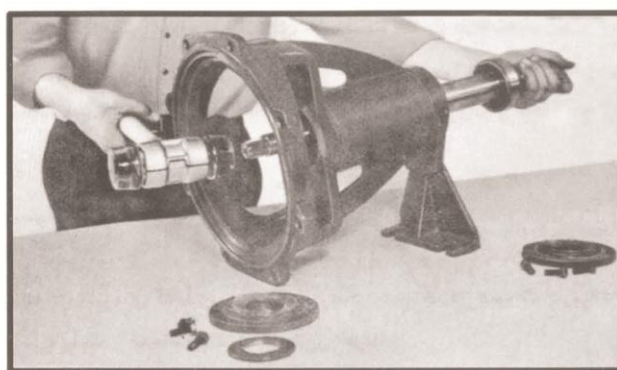


شکل ۲۳- خارج نمودن نیمه کوپلینگ

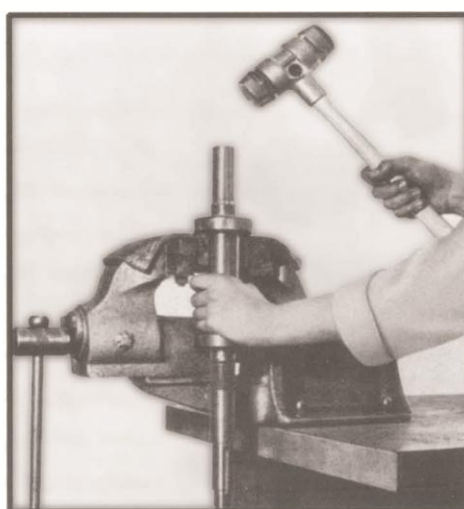


۱۰- درپوش‌های بلبرینگ را باز نمایید. (شکل ۲۴)

شکل ۲۴- باز کردن درپوش بلبرینگ



شکل ۲۵ - خارج نمودن محور از روی پایه یاتاقان



شکل ۲۶ - خارج نمودن بلبرینگ از محور

۱۱- با ضربه‌های ملایم و آهسته به انتهای محور آنرا به دقت از پایه یاتاقان خارج نمایید (شکل ۲۵). بلبرینگهای شیار عمیق را از روی محور خارج کنید (شکل ۲۶) (بلبرینگهای محورهاى سایز ۴۵ شامل رینگ می‌باشند). پس از انجام دمونتاز، می‌بایست تمامی قطعات باز شده به دقت تمیز شده و از لحاظ سایش و خوردگی بازرسی شود. قطعات صدمه دیده یا ساییده شده می‌بایست تعمیر شده و یا با قطعات جدید جایگزین شوند. مواد خارجی روی پروانه و محفظه حلزونی می‌بایست تمیز شوند.

۲-۷- مونتاژ پمپ

مراحل مونتاژ عکس مراحل دمونتاز می‌باشد. نکات زیر را می‌بایست به خاطر سپرد.
 - همه اجزای آبندی (واشرهای کاغذی، اورینگها، رینگ بلبرینگ در صورت کاربرد) چنانچه آسیب دیده باشند، می‌بایست با قطعات جدید جایگزین شوند.
 - چنانچه بلبرینگهای شیار عمیق نو سوار خواهد شد می‌بایست در حمام روغن تا 80° سانتی‌گراد حرارت داده شده و سپس روی محور جا زده شوند. تا حد امکان می‌بایست نظافت را رعایت نمود.



- یاتاقانها باید با گریس پر شوند.
 - اگر فاصله آبندی بین گلوئی پروانه و رینگ سایشی خورده شده باشد و تلرانس فاصله آبندی خیلی زیاد شود، رینگ سایشی جدیدی را می‌بایست بر روی محفظه حلزونی یا سرپوش محفظه سوار نمود. (شکل ۲۷) نحوه سوار نمودن رینگ سایشی جدید را نشان می‌دهد. در صورت ضرورت پروانه می‌بایست تراش داده شود و رینگ‌های سایشی با قطر کمتر را می‌بایست سوار نمود. لقی در وضعیت جدید بین پروانه و رینگ سایشی $0/3$ میلی‌متر در قطر است.

شکل ۲۷- سوار کردن رینگ سایشی

۳-۷- توصیه‌هایی برای قطعات یدکی

از آنجائی که هنگام دمونتاز جهت تعمیر پمپ ممکن است برخی قطعات، نیاز به تعویض داشته باشند پیشنهاد می‌شود قطعات ذیل را به عنوان قطعه یدکی برای یک دستگاه پمپ تهیه نمایید.

شماره قطعه	نام قطعه	تعداد
321	Radial ball bearing / بلبرینگ	۲
400.1	Flat gasket / واشر کاغذی	۱
400.2	Flat gasket / واشر کاغذی	۱
454	Stuffing box ring / حلقه محفظه آببندی	۱
458	Lantern ring / رینگ خنک‌کاری	۱
461	Stuffing box packing / نوار گرافیتی	۲
500.1	Ring / رینگ (حلقه)	۲

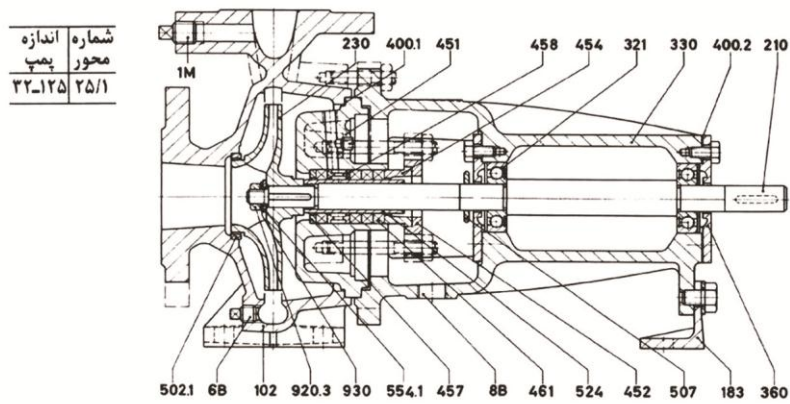
همچنین توصیه می‌شود قطعات ذیل را که در معرض فرسودگی قرار دارند، قبلاً تهیه نمایید.

شماره قطعه	نام قطعه	تعداد
230	Impeller / پروانه	۱
502.1	Casing wear ring / رینگ سایشی	۱
502.2	Casing wear ring / رینگ سایشی	۱
524	Shaft protecting sleeve / بوش روی محور	۱
و مجموعه کامل از قطعات دوار شامل: محور، خارها، واشر، (برای محوره‌های ۲۵/۱ و ۲۵)، واشر فنری، مهره شش‌گوش.		

۴-۷- نمای برشی و لیست قطعات

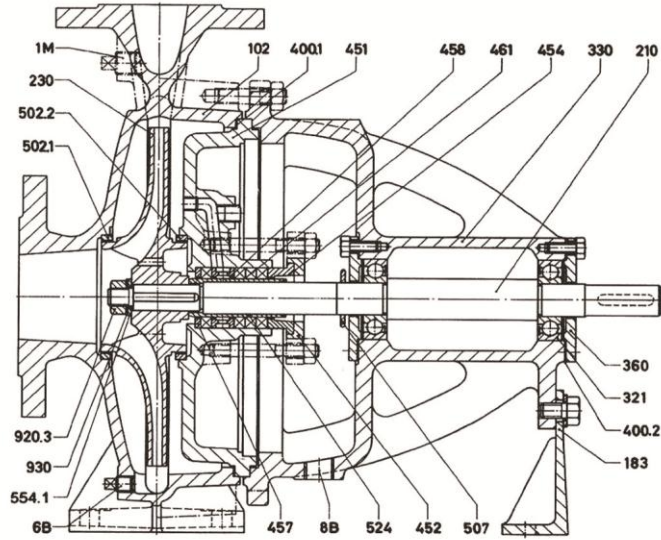
۴-۷-۱- پمپهای گریز از مرکز اتانرم با شماره محور ۲۵/۱ و ۲۵

شماره قطعه	نام قطعه	شماره قطعه	نام قطعه
102	محفظه حلزونی / Volute casing	457	رینگ آببندی / Gland ring
183	پایه گونیا / Support foot	458	رینگ خنک کاری / Lantern ring
210	محور / Shaft	461	نوار گرافیتی / Stuffing box packing
230	پروانه / Impeller	502.1	رینگ سایشی / Casing wear ring
321	بلبرینگ / Radial ball bearing	502.2	رینگ سایشی / Casing wear ring
330	پایه یاتاقان / Bearing bracket	507	آب پخش کن / Thrower
360	درپوش یاتاقان / Bearing Cover	524	بوش روی محور / Shaft protecting sleeve
400.1	واشر کاغذی / Flat gasket	554.1	واشر / Washer
400.2	واشر کاغذی / Flat gasket	920.3	مهده شش گوش / Hex. nut
433	آببند مکانیکی / Mechanical seal	930	واشر فنری / Spring Washer
451	سرپوش محفظه / Stuffing box housing	1M	گیج فشار / Pressure gauge
452	قطعه عینکی / Stuffing box gland	6B	تخلیه (product pumped) / Drain
454	حلقه محفظه آببندی / Stuffing box ring	8B	تخلیه نشتی / Leakage drain



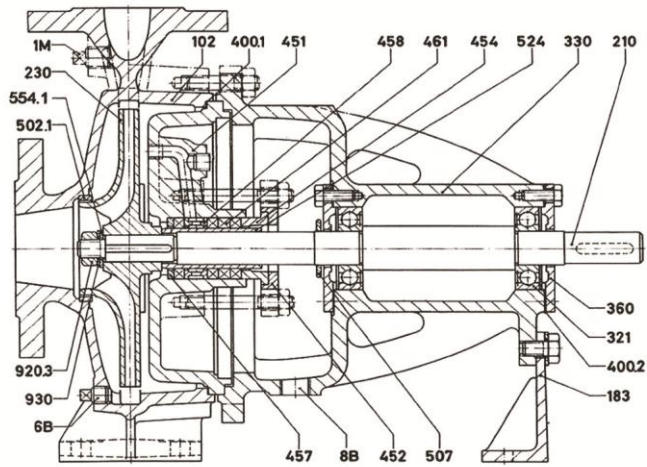
پروانه بدون سوراخ تعادل

شماره محور پمپ	اندازه
۲۵	۲۵-۲۲
۲۵	۲۵-۴۰
۲۵/۱	۲۵-۵۰
۲۵/۱	۲۵-۵۰
۲۵	۲۵-۵۰
۲۵	۲۵-۵۰
۲۵/۱	۲۵-۶۵
۲۵	۲۵-۶۵
۲۵	۲۵-۶۵
۲۵	۲۵-۸۰



پروانه با سوراخهای تعادل برای تعادل هیدرولیکی

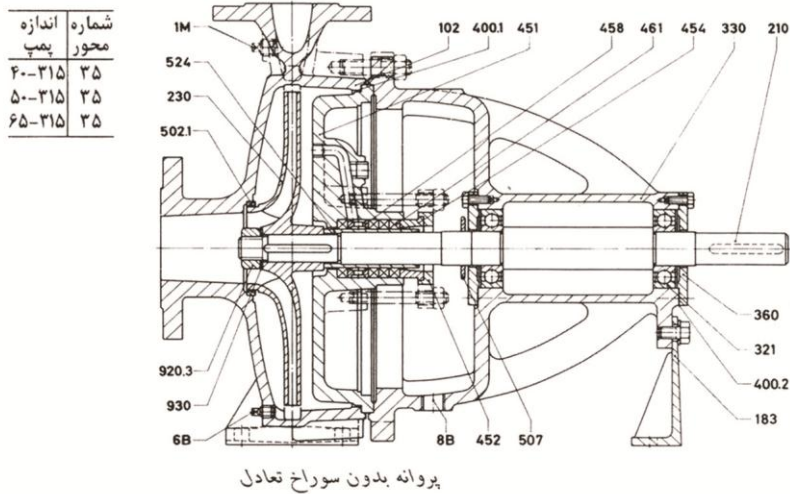
شماره محور پمپ	اندازه
۲۵/۱	۲۵-۳۲
۲۵/۱	۲۵-۳۲
۲۵/۱	۲۵-۴۰
۲۵/۱	۲۵-۴۰
۲۵	۲۵-۴۰



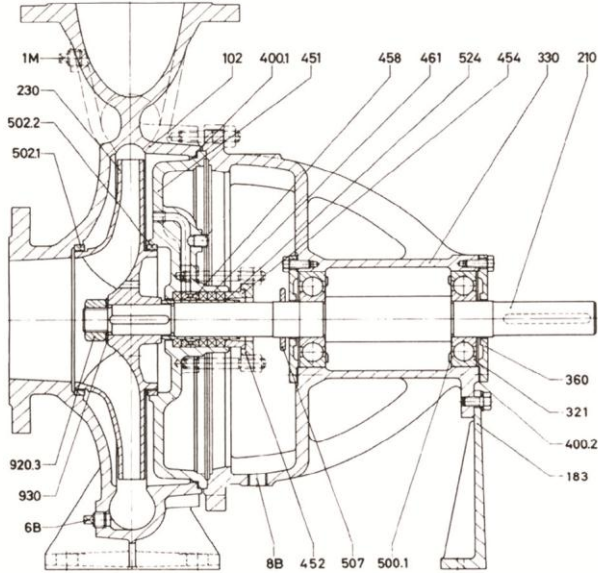
پروانه با پرده‌های پشتی برای تعادل هیدرولیکی

۲-۴-۷- پمپهای گریز از مرکز اتانرم با شماره محور ۳۵ و ۴۵

شماره قطعه	نام قطعه	شماره قطعه	نام قطعه
102	Volute casing / محفظه حلزونی	454	Stuffing box ring / حلقه محفظه آببندی
183	Support foot / پایه گونیا	458	Lantern ring / رینگ خنک کاری
210	Shaft / محور	461	Stuffing box packing / نوار گرافیتی
230	Impeller / پروانه	500.1	Ring (حلقه) / رینگ
321	Radial ball bearing / بلبرینگ	502.1	Casing wear ring / رینگ سایشی
330	Bearing bracket / پایه یاتاقان	502.2	Casing wear ring / رینگ سایشی
360	Bearing Cover / درپوش یاتاقان	507	Thrower / آب پخش کن
400.1	Flat gasket / واشر کاغذی	524	Shaft protecting sleeve / بوش روی محور
400.2	Flat gasket / واشر کاغذی	920.3	Hex. nut / مهره شش گوش
433	Mechanical seal / آببند مکانیکی	930	Spring Washer / واشر فنری
451	Stuffing box housing / سرپوش محفظه	1M	Pressure gauge / گیج فشار
452	Stuffing box gland / قطعه عینکی	6B	Drain (product pumped) / تخلیه
		8B	Leakage drain / تخلیه نشتی

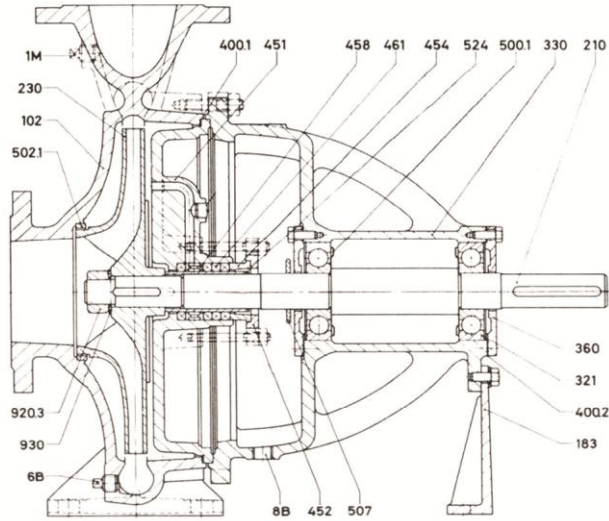


اندازه پمپ	شماره محور
۶۵-۲۵۰	۳۵
۸۰-۲۰۰	۳۵
۸۰-۲۵۰	۳۵
۱۰۰-۲۶۰	۳۵
۱۰۰-۲۰۰	۳۵
۱۰۰-۲۵۰	۳۵
۱۰۰-۳۱۵	۳۵
۱۲۵-۲۰۰	۳۵
۱۲۵-۲۵۰	۳۵
۱۲۵-۴۰۰	۴۵
۱۵۰-۲۰۰	۳۵
۱۵۰-۲۵۰	۳۵
۱۵۰-۴۰۰	۴۵



پروانه با سوراخهای تعادل برای تعادل هیدرولیکی

اندازه پمپ	شماره محور
۸۰-۳۱۵	۳۵
۸۰-۴۰۰	۴۵
۱۰۰-۴۰۰	۴۵
۱۲۵-۳۱۵	۴۵
۱۵۰-۳۱۵	۴۵

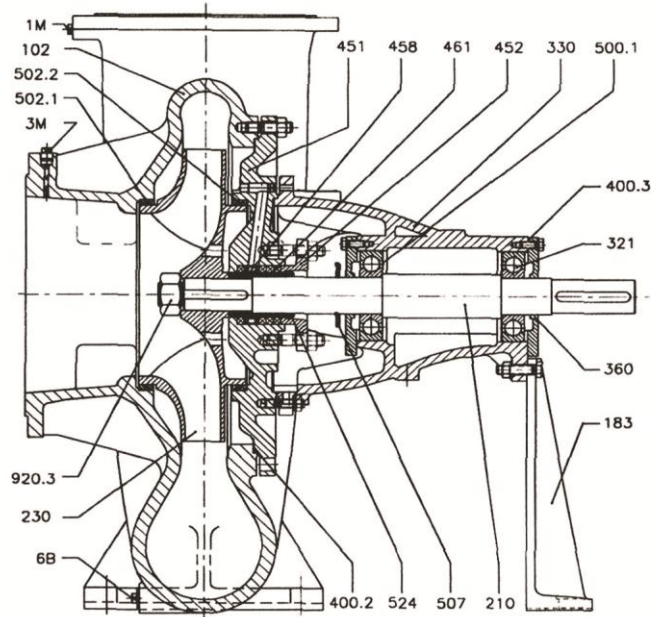
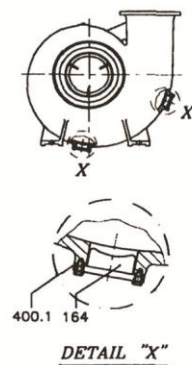


پروانه با پرده‌های پشتی برای تعادل هیدرولیکی

۷-۴-۳- پمپ گریز از مرکز اتانرم ۵۰۰-۳۰۰ با شماره محور ۶۵/۱

شماره قطعه	نام قطعه	شماره قطعه	نام قطعه
102	محفظه حلزونی / Volute casing	452	قطعه عینکی / Stuffing box gland
164	درپوش بازدید / Inspection cover	458	رینگ خنک کاری / Lantern ring
183	پایه گونیا / Support foot	461	نوار گرافیتی / Stuffing box packing
210	محور / Shaft	500.1	رینگ / Ring
230	پروانه / Impeller	502.1	رینگ سایشی / Casing wear ring
321	بلبرینگ / Radial ball bearing	502.2	رینگ سایشی / Casing wear ring
330	پایه یاتاقان / Bearing bracket	507	آب پخش کن / Thrower
360	درپوش یاتاقان / Bearing Cover	524	بوش روی محور / Shaft protecting sleeve
400.1	واشر کاغذی / Flat gasket	920.3	مهره شش گوش / Hex. nut
400.2	واشر کاغذی / Flat gasket	1M	گیج فشار / Pressure gauge
400.3	واشر کاغذی / Flat gasket	3M	گیج فشار یا خلا / Pressure or Vacuum gauge
451	سرپوش محفظه / Stuffing box housing	6B	تخلیه / Drain (product pumped)

شماره محور پمپ	اندازه محور
۶۵/۱	۳۰۰-۵۰۰



پروانه با سوراخهای تعادل برای تعادل هیدرولیکی

۸- ایمنی

کلیه اطلاعات این بخش مربوط به مواقع خطر می باشد.

علامت ایمنی

علامت خطر: 

این علامت نشان دهنده خطر می باشد که عدم اجتناب از آن منجر به مرگ یا آسیب جدی می شود.

علامت احتیاط: 

این علامت نشان دهنده احتیاط می باشد که عدم اجتناب از آن ممکن است منجر به مرگ یا آسیب جدی شود.

علامت توجه: 

این علامت نشان دهنده توجه می باشد که عدم اجتناب از آن می تواند منجر به آسیب دیدن دستگاه و عملکرد آن گردد.

علامت حفاظت از انفجار: 


این علامت اطلاعاتی درباره جلوگیری از انفجار در مکان هایی با قابلیت انفجار را نشان می دهد که مطابق با دستورالعمل های EC ، 94/9/EC(ATEX) می باشد.

⚠️ **اخطار عمومی:**

به همراه کلمات هشدار دهنده، این علامت نشان دهنده خطری است که می تواند منجر به مرگ یا آسیب جدی شود.

 **خطرات الکتریکی:**

به همراه کلمات هشدار دهنده، این علامت خطرات ناشی از جریان برق را نشان می دهد و اطلاعاتی درباره حفاظت در برابر جریان برق را بیان می نماید.

 **آسیب به دستگاه:**

به همراه کلمه "توجه"، این علامت امکان آسیب به دستگاه و عملکرد آن را هشدار می دهد.

کلیات

دستورالعمل های ایمنی این بخش بایستی کاملاً رعایت گردد. این بخش بایستی توسط کلیه پرسنل متخصص مسئول و یا اپراتورها و قبل از آماده سازی و نصب تجهیزات، مطالعه شده و به کار گرفته شود. کلیه مطالب این دفترچه راهنما بایستی در اختیار پرسنل متخصص قرار گرفته و در کنار تجهیزات پمپاژ، نگهداری شود.

نحوه استفاده

مجموعه پمپ بایستی در محدوده بهره برداری بیان شده در مدارک، مورد استفاده قرار گیرد.

- از پمپ یا مجموعه پمپی که دارای شرایط فنی لازم می باشد، استفاده نمایید.
- پمپ بایستی تنها برای سیال مشخص شده در برگه اطلاعات یا مدارک پمپ به کار گرفته شود.
- میزان حداقل جریانی که در برگه اطلاعات یا مدارک پمپ آمده است را رعایت نمایید (برای جلوگیری از گرم شدن، آسیب به یاتاقان ها و ...)
- میزان حداکثر جریانی که در برگه اطلاعات یا مدارک پمپ آمده است را رعایت نمایید (برای جلوگیری از گرم شدن، آسیب به آب بند مکانیکی، کاویتاسیون، آسیب به یاتاقان ها و ...)
- مسیر جریان در سمت مکش را مسدود نمایید (برای جلوگیری از آسیب های ناشی از کاویتاسیون).
- همواره در مورد نحوه بهره برداری و استفاده از تجهیزات پمپاژ که در برگه اطلاعات یا مدارک پمپ نیامده است با سازنده مشورت نمایید.

پی آمد و خطرات احتمالی عدم رعایت دستورالعمل های دفترچه راهنما

- عدم رعایت دستورالعمل های دفترچه، موجب از بین رفتن گارانتی و کلیه حقوق مربوط به شکایت مشتری خواهد شد.
- عدم رعایت دستورالعمل ها، نتایج زیر را در برخواهد داشت:
 - آسیب به اشخاص در اثر پدیده های الکتریکی، حرارتی، مکانیکی، شیمیایی و وقوع انفجار
 - نقص قسمت های اساسی محصول
 - عدم کارایی تعیین شده

هشدارهای ایمنی

علاوه از دستورالعمل های ایمنی و نحوه استفاده از تجهیزات پمپاژ این دفترچه، رعایت مقررات ایمنی زیر توصیه می شود:

- مقررات ایمنی، سلامت و پیشگیری از حوادث
- مقررات حفاظت از انفجار
- استفاده از قوانین و استانداردهای لازم


دستورالعمل های ایمنی جهت تعمیر و نگهداری، بازرسی و نصب تجهیزات پمپاژ

- تعویض قطعات تنها با رضایت سازنده امکان پذیر می باشد.
- فقط از قطعات یدکی اصلی یا قطعات مورد تایید سازنده استفاده نمایید. در صورت استفاده از دیگر قطعات، شرکت پمپیران هیچ گونه مسئولیتی را در قبال خسارات احتمالی به عهده نمی گیرد.

حفاظت در برابر انفجار

به هنگام بهره‌برداری از پمپ در مکان‌های با قابلیت انفجار بایستی کلیه دستورالعمل‌های موجود در این بخش برای جلوگیری از وقوع انفجار رعایت گردد.

مجموعه پمپ‌هایی که با علامت ضد جرقه مشخص شده‌اند و یا رد برگه اطلاعات با این مشخصه معرفی شده‌اند، مجاز به استفاده در مکان‌های با قابلیت انفجار می‌باشند.

برای بهره‌برداری از مجموعه پمپ‌های ضد جرقه، شرایط ذکر شده در دستورالعمل‌های (ATEX)  EC 94/9/EC بایستی رعایت گردد.

موارد عدم انفجار زمانی قابل تضمین می‌باشد که پمپ و مجموعه پمپ در محدوده ذکر شده توسط این دفترچه به کار گرفته شود. هرگز پمپ و مجموعه پمپ را خارج از محدوده تعیین شده در برگه اطلاعات و پلاک آن به کار نیندازید. همواره از روش‌های بهره‌برداری غیر مجاز پرهیز نمایید.

تجهیزات نظارت و کنترل

مجموعه پمپ بایستی در محدوده تعیین شده در برگه اطلاعات و پلاک پمپ مورد بهره‌برداری قرار گیرد. اگر اپراتور پمپ، عملکرد پمپ در محدوده مجاز را تضمین نکند، بایستی از تجهیزات نظارتی مناسب استفاده شود. این تجهیزات جهت کنترل عملکرد صحیح مجموعه پمپ به کار گرفته می‌شوند. برای اطلاعات بیشتر در مورد تجهیزات نظارتی با شرکت پمپ‌ساز اسپادان تماس حاصل نمایید.

نحوه دفع ضایعات بسته بندی محصولات شرکت صنایع پمپیران

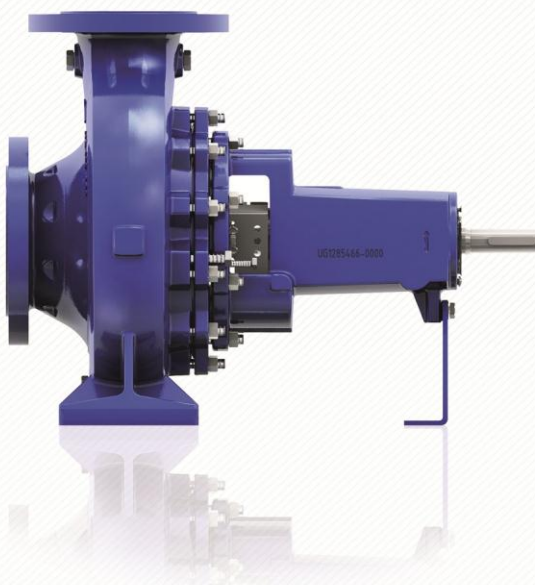
مصرف کننده محترم: به دلیل استقرار سیستم‌های مدیریتی IMS و ضرورت تبعیت از استانداردهای الزامی از جمله ISO 14001، خواهشمند است در هنگام استفاده از محصول در راستای ایفای مسئولیت‌های اجتماعی به نکات زیست محیطی زیر دقت و عنایت فرمایید.

ضایعات مربوط به لفاف نایلونی موجود در بسته‌بندی محصولات:

- از رها کردن یا دور انداختن لفاف نایلونی و قطعات پلاستیک جانبی مانند درپوشهای پلاستیکی و برچسبهایی که باید قبل از راه‌اندازی از محصول جدا شوند، در محیطهای طبیعی و شهری خودداری فرمایید.
- لازم است لفافهای نایلونی و قطعات پلاستیکی از سایر ضایعات و زباله‌ها جداسازی شده و به همراه مواد زاید پلاستیکی به مراکز مجاز بازیافت مشخص شده در هر منطقه از جمله شهرداری تحویل گردد.
- از سوزاندن مواد و ضایعات فوق‌الذکر تحت هر شرایطی خودداری فرمایید.

ضایعات مربوط به چوب جعبه‌ها:

- از رها کردن یا دور انداختن قطعات چوبی جعبه‌ها، در محیطهای طبیعی و شهری خودداری فرمایید.
- به دلیل محدود بودن منابع طبیعی از سوزاندن ضایعات چوبی جداً خودداری فرمایید.
- در جهت بازیافت بهینه و استفاده مجدد از ضایعات چوب در صنعت کاغذ، تخته سه لای و ... آنها را به صورت جداگانه جمع‌آوری نموده و به مراکز مجاز بازیافت تحویل فرمایید.



www.Espadanpump.ir

کارخانه : اصفهان . شهرک صنعتی نجف آباد ۲	دفتر مرکزی : اصفهان . چهارراه حکیم نظامی
پلوار امیرکبیر. نبش فرعی ۱۶ . پلاک ۲۲	روبروی . باشگاه هواداران سپاهان . پلاک ۲۰۴
تلفن : ۰۳۱-۴۲۶۹۵۰۶۲	تلفن : ۰۳۱-۳۶۲۴۷۰۱۷
تلفکس : ۰۳۱-۴۲۶۹۵۰۶۳	تلفکس : ۰۳۱-۳۶۲۴۷۱۰۴